

easYgen-1600 / easYgen-1800

Otomatik Şebeke Hatası Denetimi

Jeneratör setlerini paketliyor, şalt cihazı üretiyor veya sistemleri entegre mi ediyorsunuz? Woodward'ın easYgen ailesi, jeneratör seti kontrol teknolojisindeki onlarca yıllık tecrübesiyle tüm jeneratör seti kontrol ihtiyaçlarınız için tek duraklı hizmet standardizasyonu fırsatını sunuyor. easYgen ailesi jeneratör seti kumandaları, basit başlatma/durdurma kontrolünden, karmaşık senkronizasyon ve güç yönetimi kontrollerine kadar çeşitli jeneratör sistemi uygulamalarını kapsıyor.

AÇIKLAMA

Woodward easYgen-1000 Serisi, bekleme modu veya birincil güç uygulamalarından kullanılan tekli jeneratör setleri için tasarlanmıştır. Kumandalar, jeneratör setini başlatmak, durdurmak, kontrol etmek ve korumak, devre kesicileri açmak/kapatmak ve (eğer varsa) otomatik değişim ile şebeke besleme izlemesi için amaca uygun algoritmaları ve mantığı içerir. Woodward'ın en son teknoloji iletişim arayüzleri ile donatılmış easYgen-1000 Serisi AMF jeneratör seti kumandaları, OEM jeneratör seti paketleyicileri için olağanüstü çok yönlülük ve değer sunar.

easYgen-1000 Serisinin iki farklı çeşidi bulunur:

- **easYgen-1800** gelişmiş AMF kumandası, büyük bir sıvı kristal ekran (LCD), G/Ç genişletme imkanı, Ethernet ve SD kart bağlantısı ile birlikte gelir
- **easYgen-1600** kompakt AMF kumandaları, son teknoloji ürünü LCD ekran, yeterli dahili G/Ç'ler ve yaygın kullanılan endüstriyel bağlantıları sunar

Kullanımı kolay **ToolKit-SC** yazılımı, kumandaların standart sistem uygulaması için yapılandırılmasını basitleştirmenin yanında bireysel çözümler için özelleştirmeyi de kolaylaştırır. Ayrıca modülün dahili ön paneli birçok parametrenin ayarlanmasına olanak sağlar.

ÖZELLİKLER

- Üç fazlı gerçek RMS güç algılama
- Çalışma modları: OTOMATİK, DURDURMA ve EL İLE modları ön panelden, dijital girişlerden veya arayüzlerden erişilebilir
- Birden fazla arayüz ve dijital girişler üzerinden uzaktan denetim
- Bosch, Cummins, John Deere, MTU, Perkins, Scania, Volvo, Woodward gibi birçok ECU için doğrudan destek
- Marş ve yakıt solenoidi için iki adet 16 A röle çıkışı
- Gerçek zamanlı saat ile olay ve veri kaydı özelliği
- Çok amaçlı esnek zamanlayıcılara sahip bakım planlayıcısı
- Çalışma saatleri, başlatma, bakım sayaçları ve izleme
- AC sistem sargısının üç adet değiştirilebilir parametre setleri, Nominal Gerilim, Nominal Frekans, Nominal Akım, Nominal Güç, Nominal Hız
- Bir gösterge aracı olarak pompalama ünitelerine uygulanabilir (röleler engellenir)
- USB, RS485 veya Ethernet kullanılarak PC üzerinden tamamen yapılandırılabilir. Parola korumalı, yapılandırılabilir ön panel
- Ön panelde dokunmatik düğmeli el ile kesme işlemi
- Ayarlanabilir ekranda görünme süresine sahip özelleştirilebilir açılış logosu
- Sahada birden fazla dil seçebilme imkanı

easYgen-1800'ün Benzersiz Özellikleri

- ✓ Gelişmiş kullanıcı deneyimi için büyük LCD renkli ekran
- ✓ Uzaktan denetim, tarayıcı tabanlı sanallaştırma ve hizmet aracı bağlantısı için dahili Ethernet
- ✓ Ömür boyu veri kaydı için SD kart yuvası

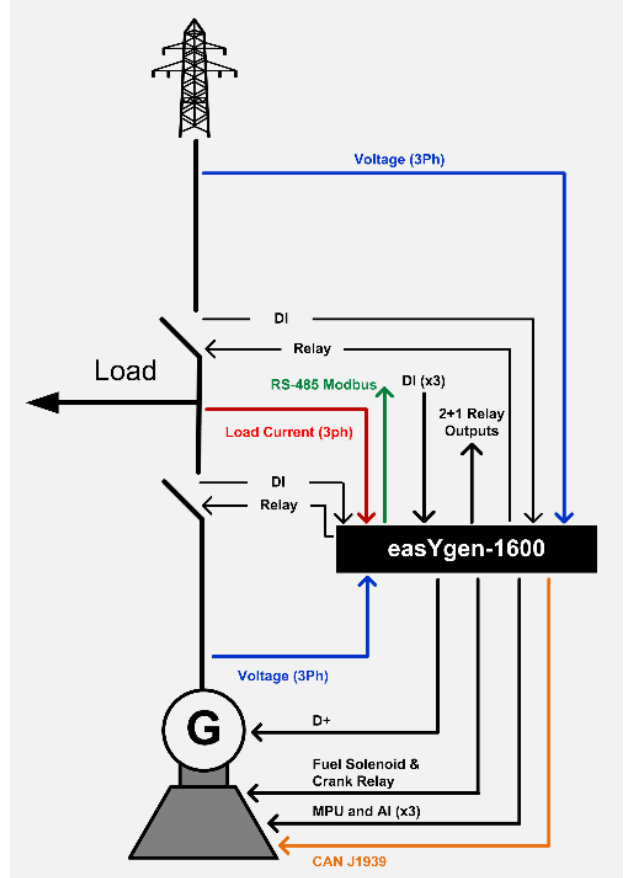
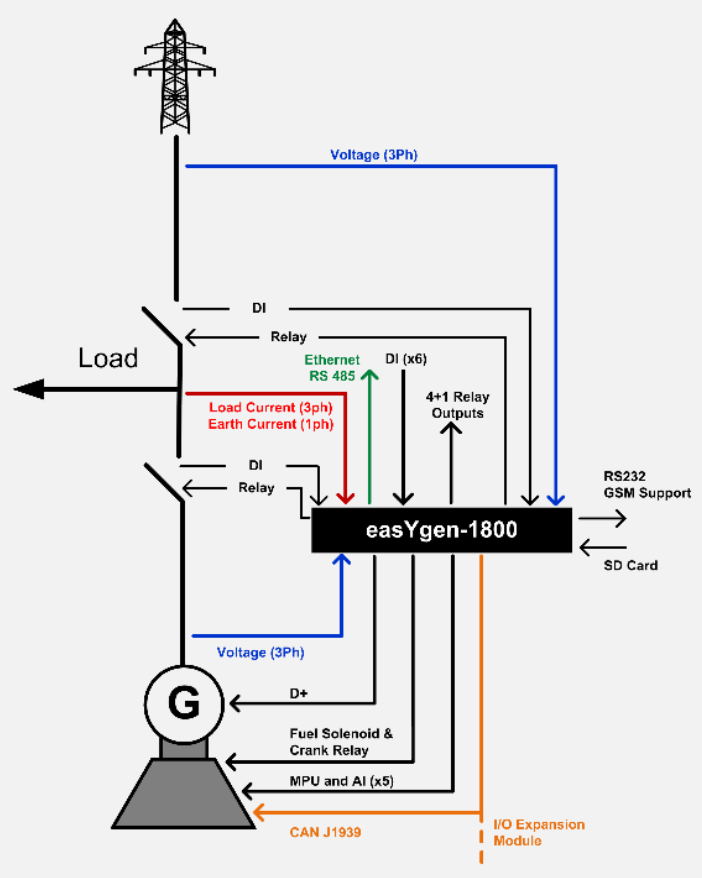
- Standart kontak yapmadan önce kes uygulaması:
- Bekleme sırasında
- AMF (Otomatik Şebeke Hatası) sırasında
- ATS (Otomatik Aktarma Anahtarı) sırasında
- Kiralık güç sırasında
- Puant azaltma sırasında
- Kolay kurum ve hizmete alma
- Sınıfının en iyisi büyük sıvı kristal ekran
- Kapsamlı motor, jeneratör ve sistem koruması
- Elektronik motorlar için motor ECU arayüzü
- Programlanabilir G/Ç'ler
- Altı adet iletişim bağlantı noktası: Ethernet TCP/IP, CAN J1939, RS-485, RS232, USB, SD kart yuvası
- Motor ve kesici arayüzü için özel ağır işe uygun röleler
- Mobil jeneratör seti uygulamaları için değiştirilebilir parametre setleri
- Olay kaydı ve olay tetikli veri kaydı

TEKNİK ÖZELLİKLER

Güç Kaynağı	
Çalışma Gerilimi (Ters kutup korumalı)	8,0 V _{DC} ila 35,0 V _{DC} , Kesintisiz Güç Kaynağı.
Maksimum besleme gerilimi	Kısa Süreli 80 V (5-10 s); Uzun Süreli 50 V
Minimum besleme gerilimi	6,5 V
Maksimum çalışma akımı	(Tüm röleler kapalı ve LCD parlak) 380 mA (12 V); 188 mA (24 V)
Maksimum bekleme akımı	(Tüm röleler kapalı ve LCD karanlık) 90 mA (12 V); 42 mA (24 V)
Güç Tüketimi	<4 W (bekleme ≤ 2 W)
Akü gerilimi ölçümü	Hassasiyet %1 (12 V/24 V)
Alternatör Giriş Aralığı	
3 Fazlı / 4 Kablolu	AC15V - AC360V (ph-N)
3 Fazlı / 3 Kablolu	AC30V - AC620V (ph-ph)
Tek Fazlı / 2 Kablolu	AC15V - AC360V (ph-N)
2 Fazlı / 3 Kablolu	AC15V - AC360V (ph-N)
AC Ölçümü	
Gerilim Hassasiyeti (400/480 V % nominal)	Faz-faz: 100 .. 624 V: %1; 50 .. 100 V: %1,5 Faz-nötr: 100 .. 360 V: %1 50 .. 100 V: %1,5
Minimum frekans	Jeneratör: 10 Hz; Şebeke: 27 Hz
Maksimum frekans	Jeneratör: 99,5 Hz; Şebeke: 99,5 Hz
Frekans çözünürlüğü	0,1 Hz (10 .. 99 Hz)
Frekans hassasiyeti	±0,1 Hz
Nominal CT ikincil sınıflama	5 A
Aşırı Yük Ölçümü	Maks.: 10 A
Akım Hassasiyeti	%1

Gövde	
Kutu Ebatları	easYgen-1800: 237 x 172 x 45 mm ³ easYgen-1600: 209 x 166 x 45 mm ³
Panel Bölmesi	easYgen-1800: 214 x 160 mm ² easYgen-1600: 186 x 141 mm ²
Çalışma Koşulları	Sıcaklık: (-25'den +70'e) °C; Nem: (20'den 93'e) %RH
Saklama Koşulları	Sıcaklık: (-25'den +70'e) °C
Koruma Düzeyi	Önde IP65, set ile birlikte monte edilir Arkada IP20
Yalıtım Yoğunluğu	
Yüksek gerilim terminali ve alçak gerilim terminali arasında 2,2 kV _{AC} gerilim uygulayın. Kaçak akım 1 dakika içinde 3 mA'dan fazla olmaz.	
Net Ağırlık	0,85 kg
Hız Sensörü	
Gerilim	1,0 V ila 24,0 V arası (RMS)
Frekans	10,000 Hz (maks.)
İkaz akımı D+	110 mA (12 V); 230 mA (24 V)
Başlatma Rölesi Çıkışı	16 A DC28V besleme çıkışı
Yakıt Rölesi Çıkışı	16 A DC28V besleme çıkışı
Yardımcı Röle Çıkışı (1 .. 3)	7 A DC28V besleme çıkışı
Yardımcı Röle Çıkışı (4 .. 6)	7 A AC250V gerilimsiz çıkış
Dijital Girişler	
Düşük seviye eşiği	Yakl. 1,3 V
Maksimum giriş gerilimi	60 V
Minimum giriş gerilimi	0 V
Yüksek seviye eşiği	1,7 V

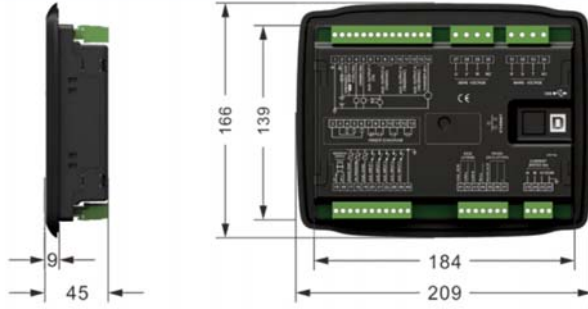
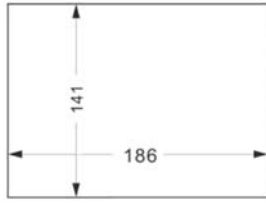
UYGULAMA



BOYUTLAR

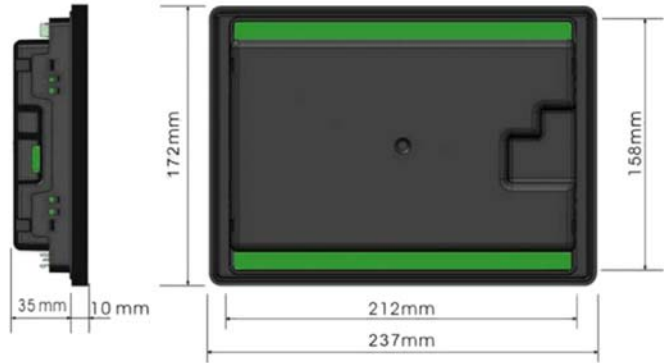
easYgen-1600

CUTOUT



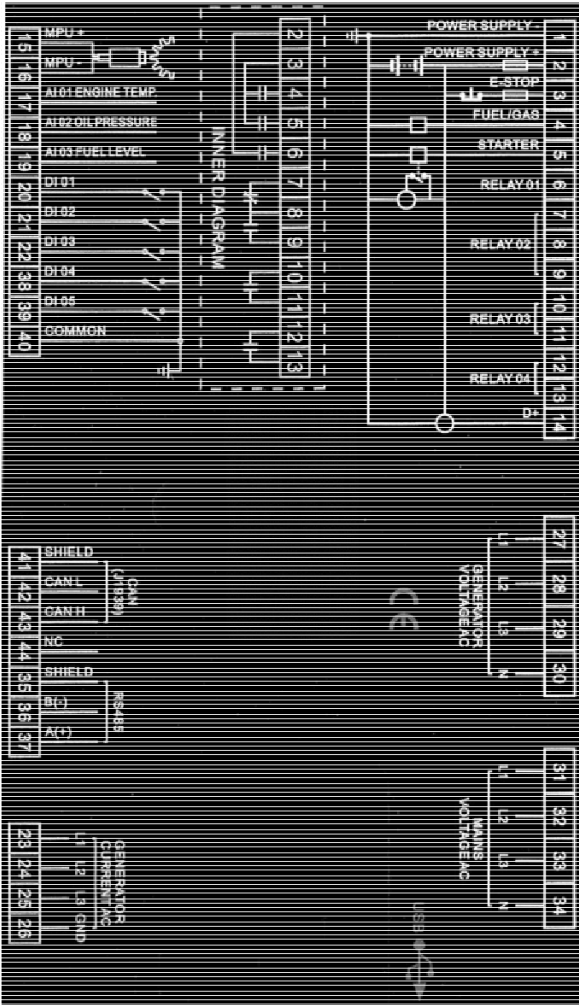
easYgen-1800

CUTOUT

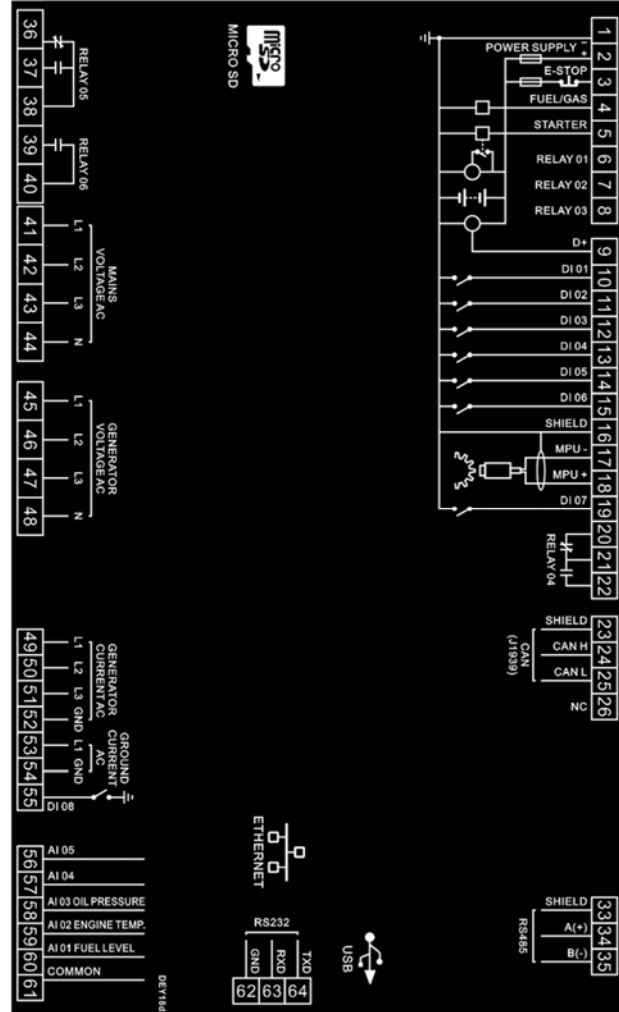


BAĞLANTI ŞEMASI

easYgen-1600



easYgen-1800





İLETİŞİM

Kuzey ve Orta Amerika

Tel.: +1 (208) 278 3370

Tel.: +1 (970) 962-7272

✉ SalesPGD_NAandCA@woodward.com

Güney Amerika

Tel.: +55 19 3708 4760

✉ SalesPGD_SA@woodward.com

Avrupa

Tel. Stuttgart: +49 711 78954 510

Tel. Kempen: +49 2152 145 331

✉ SalesPGD_EMEA@woodward.com

Orta Doğu ve Afrika

Tel.: +971 (2) 678 4424

✉ SalesPGD_EMEA@woodward.com

Rusya

Tel.: +49 711 78954-515

✉ SalesPGD_EMEA@woodward.com

Çin

Tel.: +86 512 8818 5515

✉ SalesPGD_CHINA@woodward.com

Hindistan

Tel.: +91 124 4399 500

✉ Sales_India@woodward.com

ASEAN ve Okyanusya

Tel.: +49 711 78954 510

✉ SalesPGD_ASEAN@woodward.com

www.woodward.com

Düzeltilme yapılabilir, hatalar hariç tutulur.

Teknik değişiklikler yapılabilir.

Bu belge, yalnızca bilgilendirme amacıyla dağıtılmaktadır. Yazılı olarak düzenlenen bir satış sözleşmesinde aksi açıkça belirtilmediği sürece, bu belge, Woodward Company nezdinde sözleşmeye bağlı veya garantiye dayalı herhangi bir yükümlülük doğuramaz veya bunların bir parçası olarak yorumlanamaz.

Yayınlamamızın içeriği hakkındaki görüşlerinizi bekliyoruz. Lütfen görüşlerinizi aşağıdaki belge numarasıyla birlikte gönderin: stgt-doc@woodward.com

© Woodward

Tüm Hakları Saklıdır

Daha fazla bilgi için:

ÖZELLİKLERE GENEL BAKIŞ

EASYGEN 1000	Model	easYgen-1000 Serisi	
		easYgen-1600	easYgen-1800
Ölçüm			
Jeneratör gerilimi (3 faz/4 tel)			
Yük akımı (3x gerçek RMS değeri)		✓	
Şebeke gerilimi (3 faz/4 tel)			
Toprak akımı (1x gerçek RMS değeri)		-/-	✓
Kontrol			
Şebeke besleme izlemesi ve otomatik değiştirme		✓	
GCB ve MCB kumandası			
Dizel ve gaz motorları için çalışma/durma devreleri	Mazotlu		Dizel/gaz
İzole tek üniteli çalışma			
AMF (Otomatik Şebeke Hatası)			
Bekleme sırasında		✓	
Kesintili (kontak yapmadan önce kes)			
ATS (Otomatik Aktarma Anahtarı)			
Koruma			
Jeneratör	Gerilim		
	Frekans	✓	
	Faz kaybı		
	Faz devresi		
	Akım		
	Ters güç	✓	
	Aşırı yük		
	Toprak hatası	-/-	✓
Şebeke	Gerilim		
	Frekans	✓	
	Faz kaybı		
	Faz devresi		
Motor	Aşırı hız		
	Düşük hız	✓	
	Hız kaybı		
	Marş kesildi		✓
Akü gerilimi			
HMI Savaşları ve Olay Kaydı			
Dokunmatik tuşlu tümleşik ekran	Tek renkli LCD (132 x 64)		TFT LCD (480 x 272)
Özelleştirilebilir açılış metni ve resmi	✓		✓
PIN korumalı ön panel yapılandırması	✓		✓
Gömme montaj	✓		✓
Çalışma saatleri/başlatma/bakım sayaçları	✓		✓
Gerçek zamanlı saate sahip olay kaydedici	50		99 dahili; SD kartlı genişletilmiş veri kaydı
kWh, kvarh	✓		✓
Değiştirilebilir parametre setleri	-		✓
G/Ç'ler ve Arayüzler			
Dijital girişler	1x E-Stop, 5x yapılandırılabilir		1x E-Stop, 8x yapılandırılabilir
Röle çıkışları	1x Yakıt (16 A), 1x Başlatma (16 A), 4x yapılandırılabilir		1x Yakıt (16 A), 1x Başlatma (16 A), 6x yapılandırılabilir
Analog girişler	3x dirençli		5x (VDO, RTD, mA)
Hız girişi (MPU)	1		1
Yard. ikaz (D+)	1		1
Ethernet (TCP/IP)	Seçenek		1
CAN (J1939)	1		1
CAN bara üzerinden harici DI/DO	-/-		16 / 16
USB servis girişi	1		1
RS485	1		1
RS232	-		1
Micro SD kart yuvası	-		1
Sertifikalar/Onaylar			
CE İşareti			✓
UL / cUL Onaylı, EAC			Beklemede
Parça Numaraları			
Konektörler ve sabitleme seti ile kontrol	8440-3004		8440-3005
Yedek konektör seti	10-004-674		10-004-675

İLGİLİ ÜRÜNLER

ToolKit-SC (Ürün Teknik Özellikleri # 37695)

G/Ç Genişletme Kartları:

- **WWDIN16** (Ürün Teknik Özellikleri # 37693): **P/N 10-004-620**

- **WWDOUT16** (Ürün Teknik Özellikleri # 37694): **P/N 10-004-623**

Küçük Motor Denetim Modülü **SECM-70** (Ürün Teknik Özellikleri # 36363)

TR37686A - 2018/05/Stuttgart