

easYgen 320/350 非常用発電機制御装置 自動始動・自動負荷切換

仕様

I/O

- 発電機、系統側の1相あるいは3相の真の実効値電圧の測定入力: 定格480 Vac (最大 600 Vac)
- 設定可能接点入力、最大 2 点
- プログラム・リレー、最大 2 点
- D+ 入力 (初期励磁回路用入出力)

保護リレー機能 (ANSI 器具番号)

発電機 / エンジン: バッテリ電圧、過速度 (12)、過/不足電圧 (59/27)、過/不足周波数 (810/U, JEM 950/U)、初期励磁失敗

特徴

- ディーゼルエンジン始動停止シーケンス
- エンジン予熱制御
- 運転時間/保守期限/始動回数カウンタ
- トリップレベル/遅延時間/警報クラスは設定可能
- 7セグメントLED x 6桁
 - 測定値の表示 (V, f, 速度)
 - カウンタ表示 (上記項目)
 - 警報表示
 - ECU メッセージの表示
- PC、正面パネルどちらでも設定可能 (パラメータの選択)
- 正面パネル設定パス・ワード保護
- イベント・ログ 15 項目
- ユーザー作成紙片による表示

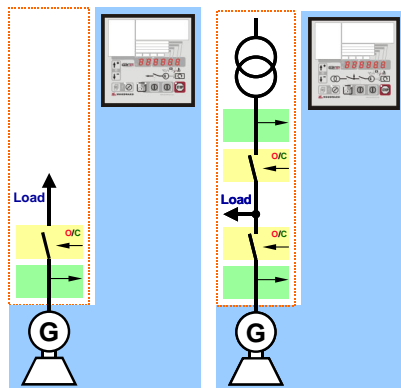
各タイプの仕様

- タイプ 320: GCB (発電機遮断器) 操作のみ
- タイプ 350: GCB 操作および MCB (系統側遮断器) 操作
- 発電機電圧測定
 - 単相2線式
 - オプション .. /X タイプ: 3相4線式、3相3線式、単相3線式、単相2線式
- 系統側電圧測定
 - タイプ 350: 3相4線式
 - タイプ 350X: 3相4線式、3相3線式、単相3線式、単相2線式
- オプション X: J1939 メッセージの表示
- オプション X: MPU 入力 (電磁形/近接スイッチ形)

用途

EasY™gen-320 は、自動エンジン始動、停止、測定、発電機保護をおこないます。EasY™gen-350 はさらに自動停電検出操作、自動負荷切換操作を加えたタイプです。easY™gen300 シリーズは単機、自立運転用です。

7セグメントLED の 6 桁により、測定値と警報メッセージの表示を行います。オプションの CAN バス通信機能によりエンジン制御装置 (ECU) からの情報も表示できます。



320 および 350
遮断器操作

アイソレート J1939 CAN バスにより、特定の ECU メーカーに対する長距離ネットワークが可能で、これらの ECU メーカーの情報については、当社の営業部までお問い合わせください。

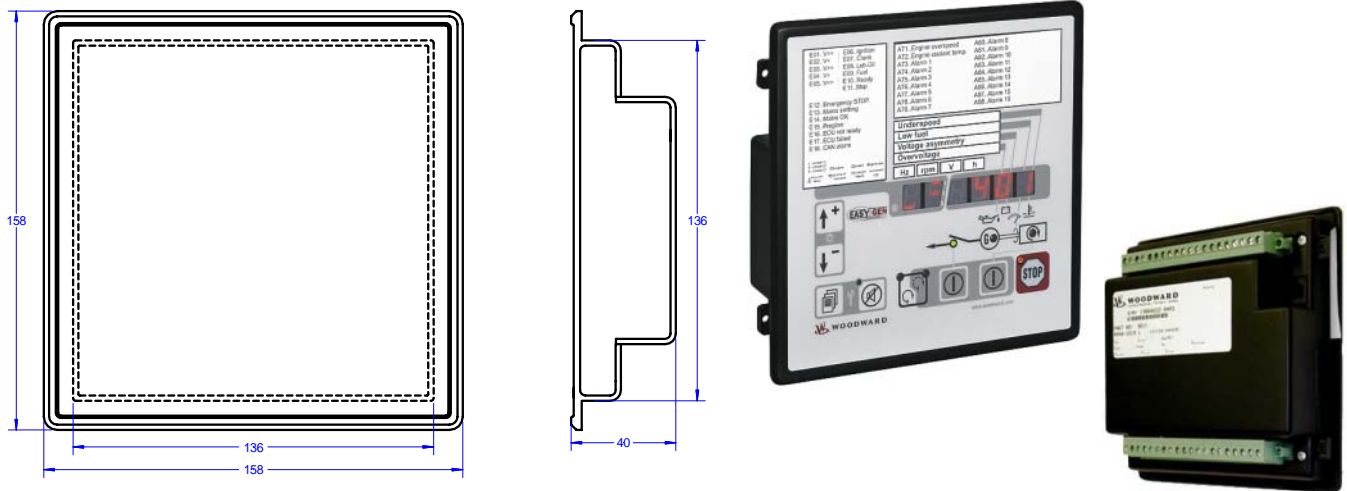
- 自動停電検出、始動・停止機能
- エンジンおよび発電機、保護を1ユニットに統合
- 真の実効値電圧測定
- 運転時間、保守期限、始動回数カウンタ
- 設定可能接点入力
- プログラム・リレー出力
- PC あるいは正面パネルによる設定
- 正面パネルパラメータ設定パス・ワード保護
- イベント・ログ
- ユーザー作成紙片による表示
- 制御電源 6.5 - 32.0 Vdc
- 盤面取付
- J1939 DM1/DM2 SPN-FMI エラー・メッセージの表示
- D+ 初期励磁回路用入出力
- CE マーキング
- 衝撃および振動試験承認
- UL/cUL 登録

技術仕様

制御電源	12/24 Vdc (6.5 - 32.0 Vdc)
消費電力	最大 15 W
周囲温度 (運転)	-20 - 70 ° C
周囲温度 (保管)	-20 - 85 ° C
周囲湿度	95 %, 結露の無いこと
電圧	(Δ / Δ)
480 Vac	定格 (V_{rated}) 277/480 Vac
	最大値 (V_{max}) 346/600 Vac
	相 - 対地定格電圧 300 Vac
	インパルス試験電圧 4.0 kV
リニア・測定範囲	1.3 x V_{rated}
測定周波数	40 Hz (系統側) または 15 Hz (発電機) - 85 Hz
精度	クラス 1
入力抵抗	2.0 M Ω
最大消費電力/回路	< 0.15 W
速度入力	キャパシティブ・アイソレート
入力インピーダンス	最小、約 17 k Ω
入力電圧	875 mV eff.
D+ 初期励磁回路	
最大励磁電流	12 V dc (端子 4) 0.11 A
	24 V dc (端子 3) 0.11 A

接点出力	入出力アイソレート
入力範囲	12/24 Vdc (6.5 - 32.0 Vdc)
入力抵抗	およそ 6.7 k Ω
リレー出力	入出力アイソレート
接点材料	AgCdO
負荷 (GP)	2.00 Aac@250 Vac
	2.00 Adc@24 Vdc / 0.36 Adc@125 Vdc / 0.18 Adc@250 Vdc
パイロット責務 (PD)	B300
	1.00 Adc@24 Vdc / 0.22 Adc@125 Vdc / 0.10 Adc@250 Vdc
筐体	盤面形 Woodward タイプ
サイズ	盤面形 158 x 158 x 40 mm
パネルカットアウト	盤面形 138[+1.0] x 138[+1.0] mm
接続	プラグコネクタねじ端子 2.5 mm ²
締付けトルク	0.5 Nm
正面パネル	絶縁表面
保護システム	設備用
	正面 IP54
重量	約 450 g
EMC 試験 (CE)	該当の EN ガイドラインにより試験
サイン波振動試験	4 G, 5 - 100 Hz
振動耐久試験	4 G, 30 Hz, 1.5 h
ランダム振動試験	1.04Grms, 10 - 500 Hz, 2 h
衝撃試験	40G ピーク, 11 ms
登録	UL/cUL

外形寸法 [単位: mm]



製品番号

タイプ	製品番号 (P/N)	名称
320	P/N 8440-1798	EASYGEN-320-50B
320/X	P/N 8440-1800	EASYGEN-320-50B/X
350	P/N 8440-1799	EASYGEN-350-50B
350/X	P/N 8440-1801	EASYGEN-350-50B/X

接続図

