

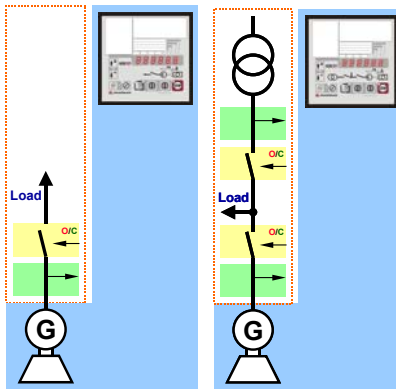
↑ easYgen-320

Uygulama

easY™gen-320 jeneratör otomatik start stop, ölçüm, ve jeneratör korumasını (easY™gen-350 artı AMF ve otomatik şalter transfer) kapsıyan bir cihazdır.

easY™gen-300 serisi tek jeneratörlü uygulamalar için tasarlanmıştır.

Çoklu LED (6 digit 7 segment LED) ile ölçülen değerler ve alarm kodları ekran edilir. CAN bus ile donatılmış model, motor üzerinde mevcut elektronik kara kutunun (ECU) J1939 (isole edilmiş) haberleşmesini sağlar. J1939 CAN bus ile daha detaylı bilgi almak için Woodward satış departmanı ile irtibata geçmenizi rica ederiz.



320 & 350
tek şalter ve iki şalterli uygulama

Jeneratör Kontrol Cihaz Otomatik Start/Stop ve Şalter transfer (ATS) (Model "320/350")

ÖZET

Dijital giriş-/çıkışlar

- 1 veya 3 fazlı jeneratör ve şebeke gerçek rms voltaj ölçümleri, ölçüm girişleri: nominal 480 Vac (maksimum 600 Vac)
- Maksimum 2 konfigüre edilir dijital giriş
- Maksimum 2 konfigüre edilir röle çıkışı
- D+ giriş (alternatör şarş giriş/çıkış)

Korunmalar (ANSI #)

Jeneratör / Motor: Akkü gerilim, Aşırı Hız (12), Aşırı/Düşük voltaj (59/27), Aşırı/Düşük frekans (81O/U), alternatör şarş arıza ikazı

Fonksiyonlar

- Dizel-/Gazmotor Start/Stop-mantığı
- Ön ısıtma fonksiyonu
- Çalışma saati / Start sayaç / Servis zamanı
- Konfigüre edilebilir korumalar / geçikmeler / alarm sınıfları
- LED Ekranla ekran edilen bilgiler
 - Ölçülen değerler (Voltaj, frekans, Devir)
 - Sayaçlar (yukarıda belirtilmiş gibi)
 - Alarmlar
 - ECU (Motor Elektronik kutusu) mesajları
- Parametre ayarı cihaz üzerinden ve/veya kablo ile PC'den
- Alarm mesajları (15 Alarm, FIFO) çalışma saati ile kayıd edilir
- Önpanel şefaf kısmı müşteriden dizain edilebilir

Mevcut fonksiyon farklılığı

- Model "320": sıf JŞ kontrolü
- Model "350": JŞ ve ŞŞ kontrolü
- Jeneratör gerilim ölçümü
 - 1 fazlı-2 telli
 - Opsiyon "X": 3 fazlı-4 telli, 3 fazlı-3 telli, 1 fazlı-3 telli ve 1fazlı-2 telli
- Şebeke voltaj ölçümü
 - Model "350": 3 fazlı-4 telli
 - Model "350X": 3 fazlı-4 telli, 3 fazlı-3 telli; 1 fazlı-3 telli, ve 1 fazlı-2 telli
- Opsiyon "X": J1939 protokol mesaj görüntüsü
- Opsiyon "X": Manyetik Pikap girişi (magnetic/switching)

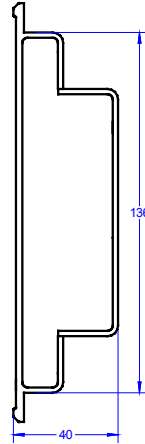
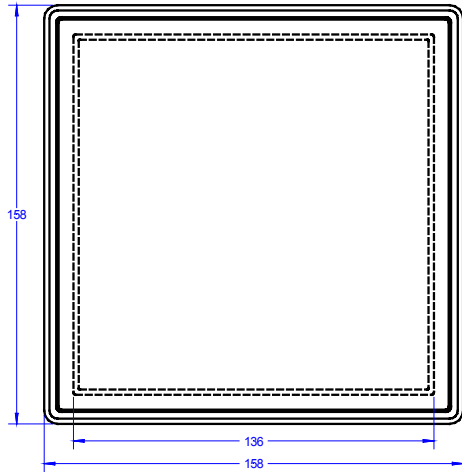
- AMF/şebeke arıza durumunda jeneratörü devreye alma
- Motor ve Jeneratör korumaları
- Gerçek RMS voltaj ölçümü
- Mevcut sayaçlar: Start , çalışma saati, servis zamanı
- Konfigüre edilebilir Dijital girişler
- Konfigüre edilebilir Röle çıkışları
- Parametre ayarı cihaz üzerinden veya kablo ile PC'den
- Alarm kayıdı
- Önpanel şefaf kısmı müşteriden dizain edilebilir
- 6,5 - 32,0 Vdc gerilim beslemesi
- Pano kapı üzerinde model
- J1939 protokol mesajları ekran edilir
- D+ giriş (alternatör şarş giriş/çıkış)
- CE marked
- Titreşme dayanıklılığı
- UL/cUL listed

SİPESİFİKASYON

DC Besleme voltajı.....	12/24 Vdc (6.5 ile 32.0 Vdc arası)
Çekilen Güç.....	maksimum 10 W
Çalışma sıcaklık aralığı.....	-20 ile 70 °C / -4 ile 158 °F arası
Depolama sıcaklık aralığı.....	-20 ile 85 °C / -4 ile 185 °F arası
Maksimum bağıl nem.....	95 %, yoğuşmasız
Voltaj	(λ/Δ)
480 VacNominal ($V_{nominal}$).....	277/480 Vac
maksimum.....	346/600 Vac
Ölçme kategorisi.....	Class 1
Ayarlama Menziri.....	50 to 480 Vac
Çalışma frekansı.....	40 (şebeke) veya 15 (jeneratör) ile 85 Hz arası
Giriş direnci.....	2.0 M Ω
Maksimum güç tüketimi (terminal başına).....	< 0.15 W
Hız girişi	kapasitif isole edilmiş
Giriş impedansı.....	minimum yaklaşık 17 k Ω
Giriş voltajı.....	875 mV eff.
D+ girişi/çıkışı	
Maks. uyarım akımı.....	12 Vdc (terminal 4).....0.11 A
24 Vdc (terminal 3).....	0.11 A
Dijital girişler	izole edilmiş
Besleme menziri.....	12/24 Vdc (6.5 to 32.0 Vdc)
Giriş direnci.....	yaklaşık 6.7 k Ω

Röle çıkışları	izole edilmiş
Kontaktların malzemesi.....	AgCdO
Ohm-Yüklenme (GP).....	2.00 Aac@250 Vac
2.00 Adc@24 Vdc / 0.36 Adc@125 Vdc / 0.18 Adc@250 Vdc	
Endüktif-Yüklenme (PD).....	B300
1.00 Adc@24 Vdc / 0.22 Adc@125 Vdc / 0.10 Adc@250 Vdc	
Kutu	Önpanel..... Woodward özel
Boyutlar.....	158×158×40 mm
Montaj açıklığı.....	138[+1.0]×138[+1.0] mm
Terminaller.....	vidalı/soket terminaler 2.5 mm ²
Dönme momenti.....	0.5 Nm
Ön panel.....	izole edilmiş yüzey
Kutu Koruma.....	uzmanca monte edilmiş ise
Ön panel.....	IP54
Ağırlık.....	yaklaşık 450 g
Bozan etkenler test (CE)	tested according to applicable EN guidelines
Sinusoidal titreşim	4G, 5 ve 100 Hz arası
Endurance titreşim	4G, 30 Hz, 1.5 h
Random titreşim	1.04Grms, 10 ve 500 Hz, 2 h arası
Çarpma korunması	40G peak, 11 ms
Sertifika	CE marked/UL/cUL

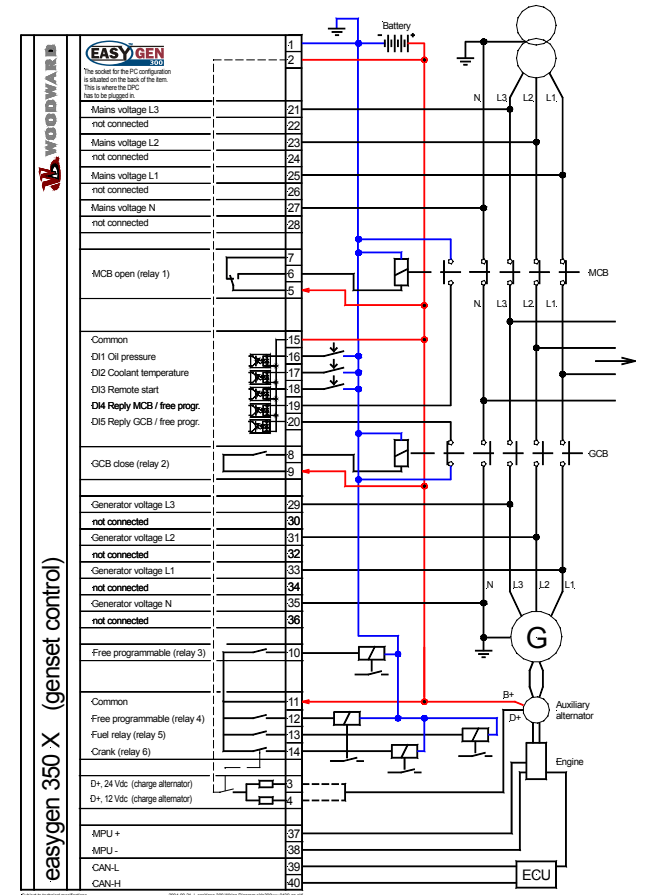
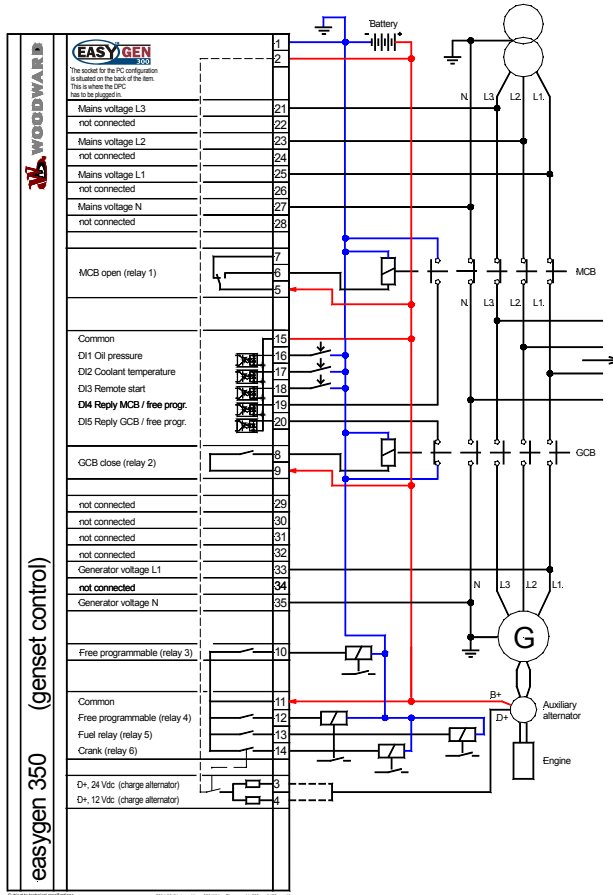
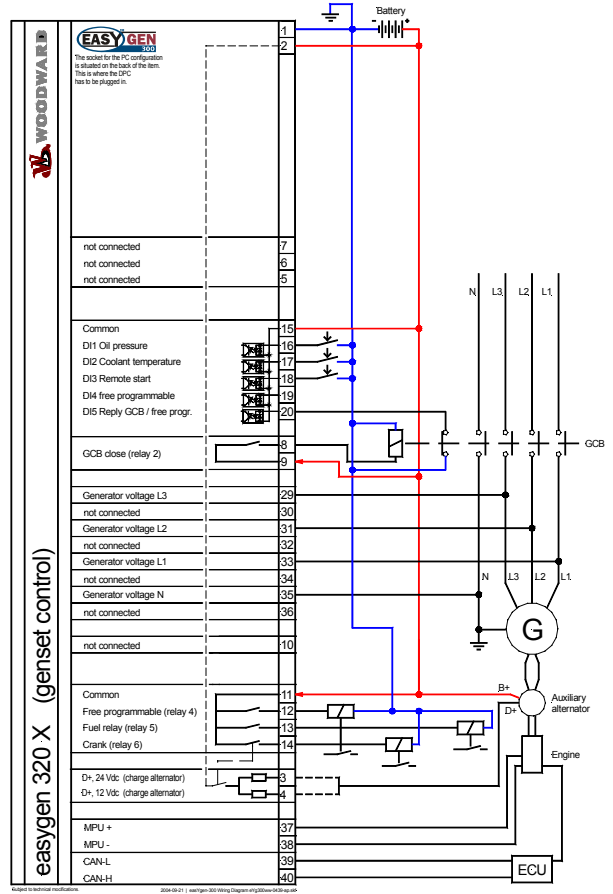
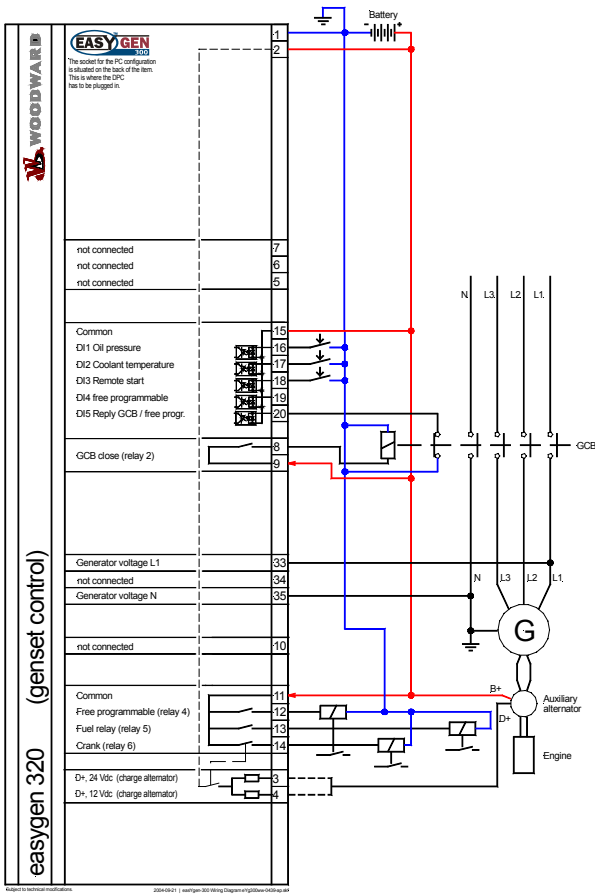
Dış boyutları



Ürün Kod numaraları

Model	Kod numarası (Part Number: P/N)	Açıklama
Model "320"	P/N 8440-1698	EASYGEN-320-50B
Model "320/X"	P/N 8440-1700	EASYGEN-320-50B/X
Model "350"	P/N 8440-1699	EASYGEN-350-50B
Model "350/X"	P/N 8440-1701	EASYGEN-350-50B/X

Bağlantı kartı



Enternasyonal

Woodward
PO Box 1519
Fort Collins CO, USA
80522-1519
1000 East Drake Road
Fort Collins CO 80525
Ph: +1 (970) 482-5811
Fax: +1 (970) 498-3058

Avrupa

Woodward Governor Company
Leonhard-Reglerbau GmbH
Handwerkstrasse 29
70565 Stuttgart, Germany
Ph: +49 (0) 711 789 54-0
Fax: +49 (0) 711 789 54-100

Satış ve Servis

Woodward has an international network of distributors and service facilities. For your nearest representative, call the Fort Collins plant or see the World-wide Directory on our website.

Merkez

Rockford IL, USA
Ph: +1 (815) 877-7441

www.woodward.com
/smart-power

Bilgi İletişim:

Teknik değişiklik hakkı saklı tutulur

Bu doküman sırf genel bilgi'dir ve yazılı olarak kabul görmeden herhangi bir kontrat veya garanti kapsamları için tutamak olarak geçersizdir.

Bu tanıtım içerik Bilgiler hakkında herhangi yorumunuzu veya önerinizi doğrudan mail ile göndermenizi rica ederiz: stgt-doc@woodward.com

© **Woodward Governor Company**

All Rights Reserved

TR37217A - 05/9/S

Fonksiyon tablosu

EASY GEN 300		easY™gen-300			
		320	320/X	350	350/X
Ölçülen değerler					
Jeneratör gerilimi	nominal 277/480Vac	1p-2w	Konfigüre edilir#1	1p-2w	Konfigüre edilir#1
- gerçek rms	maks. 346/600 Vac				
Şebeke gerilimi	Nominal 277/480Vac	3p-4w	Konfigüre edilir#1	3p-4w	Konfigüre edilir#1
- gerçek rms	maks. 346/600 Vac				
Kontrol					
Ön panel buton'ları ile kullanılır		✓	✓	✓	✓
Tek jeneratör çalışma modu		✓	✓	✓	✓
AMF (otomatik acil yedekleme fonksiyonu)				✓	✓
Acil yedekleme fonksiyonu		✓	✓	✓	✓
Şalter açık geçiş fonksiyonu (Open Transition)				✓	✓
ATS (automatic transfer fonksiyonu)				✓	✓
Artı fonksiyonlar					
6diğit 7segment LED ile alarm ve değer ekran edilir		✓	✓	✓	✓
Önpanel şefaf kısmı ile müşteriye özel global dizain mümkün		✓	✓	✓	✓
Dizel jeneratör Start/stop mantığı		✓	✓	✓	✓
Çalışma saati/servis saati/start sayaç		✓	✓	✓	✓
15 tane hata kaydı tutma		✓	✓	✓	✓
Önpanel ile konfigüre edinebilir		✓	✓	✓	✓
PC ara kablo ile konfigüre edinebilir #2		✓	✓	✓	✓
Korumalar					
Motor: aşırı/düşük hız			✓		✓
Jeneratör: gerilim/frekans		✓	✓	✓	✓
Girşler/Çıkışlar					
MPU girişı (manyetik pikap; magnetic/switching)			✓		✓
D+ girişı (alternatör şarş girişı/çıkış)		✓	✓	✓	✓
Dijital alarm girişı (sabit)		2	2	2	2
Dijital uzaktan start girişı (sabit)		1	1	1	1
Dijital alarm girişı (konfigüre edinebilir) #3		2	2	2	2
Röle çıkışı (sabit)		3	3	4	4
Röle çıkışı (konfigüre edinebilir)		1	1	2	2
CAN bus haberleşme #4			✓		✓
Sertifşkalar					
CE marked		✓	✓	✓	✓
UL/cUL listed		✓	✓	✓	✓
Shock and vibration test approvals		✓	✓	✓	✓
Ürün sipariş Kod numarası (Part Number P/N)					
		8440-1698	8440-1700	8440-1699	8440-1701

#1 Konfigüre opsiyonları: 1p-2w, 1p-3w, 3p-3w, 3p-4w #2 PC ara kablo (software dahil) (DPC = Part Number P/N 5417-557)

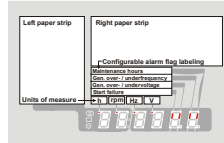
#3 Şalter konumun geri beslenmesi kullanılmassa #4 sabit CAN J1939 (ECU haberleşme; detaylı bilgi için Woodward veya temsilcisine arayın)

Önpanel şefaf kısmı örnek tanımlanması:

X = sırf X-Versiyonunda mevcut	350 = sırf easYgen 350/350X modellerinde mevcut	0/1 = Off/On
01 Korna kes süresi [s]	52 Jen. düşük Hz. [%]	72 Ekran Şifre
10 Nominal Frekans [Hz]	53 Jen. düşük Hz. [%]	80 Şeb. Bekle Süresi [s] (350)
11 Jen. Nom. V [V]	54 Jen. aşırı V [%]	81 Şeb. aşırı V [%] (350)
12 Şebeke Nom. V [V](350)	55 Jen. aşırı V [%]	82 Şeb. düşük V [%] (350)
20 Mazot rölesi [0/1]	56 Jen. düşük V [%]	83 Şeb. volt. toleransı [%] (350)
21 Ön ısıtma süresi [s]	57 Jen. düşük V [%]	84 Şeb. aşırı Hz [%] (350)
30 Pickup [0/1] (X)	58 Motor aşırı hız [rpm](X)	85 Şeb. düşük Hz [%] (350)
31 Nominal Hız [rpm](X)	59 Motor aşırı hız [rpm](X)	86 Şeb. Hz toleransı [%] (350)
32 Pickup Dışsayısı (X)	60 Akkú düşük V [V]	90 J1939 Cihaz modeli (X)
40 Soğutma süresi [s]	61 Sarj arıza izleme [0/1]	91 J1939 Gönderilen mesaj (X)
50 Jen. aşırı Hz [%]	62 Sarj arıza değeri [V]	92 J1939 Gelen mesaj no. (X)
51 Jen. aşırı Hz [s]	71 Servis sa. Reset [0/1]	93 J1939 İzleme evet [0/1] (X)

Alarm bilgi açıklaması:

10A	Jeneratör Aşırı Frekans	
11A	Jeneratör Düşük Frekans	
12A	Jeneratör Aşırı Gerilim	
13A	Jeneratör Düşük Gerilim	
14A	Şebeke Faz Sırası	350
20A	Motor Aşırı Devir	(X)
21A	Motor Düşük Devir	(X)
30A	Start Arızası	
31A	İstenmeyen Stop	
40A	Bakım saati	
50A	Akkú Aşırı Gerilim	
51A	Şarj Arızası	
60A	Dijital girişı 1	
61A	Dijital girişı 2	
62A	Dijital girişı 4	
63A	Dijital girişı 5	
64A	J1939-Arızası	(X)



Her cihaz İngilizce fabrika değerleri ile tanımlanmış, kağıda yazdırılmış, cihaz şefaf kısmına yerleştirilmiş vaziyette ve artı CD ile (Word doküman şablonu) beraber gönderilir.