

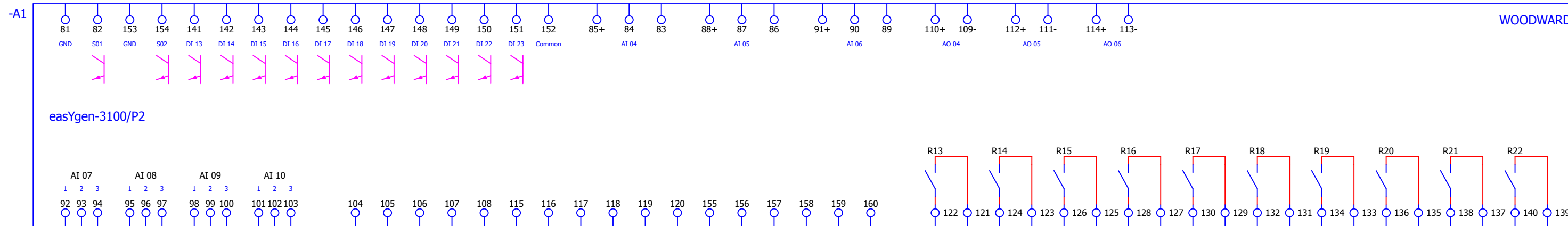
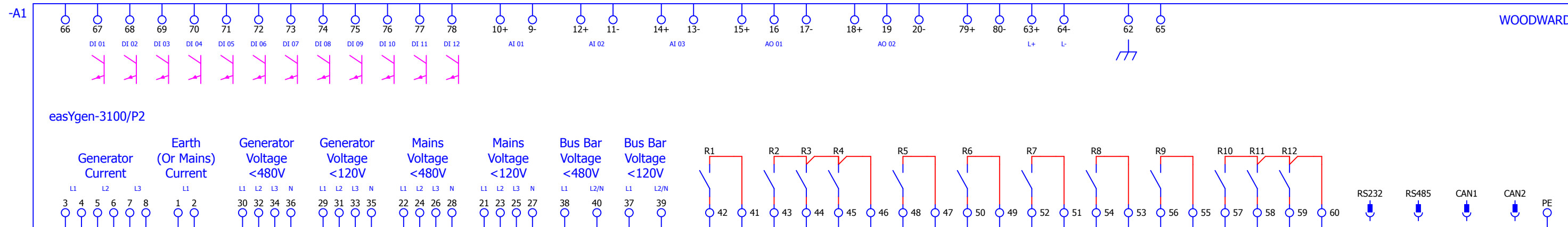
Edition Date	22.07.2014
Editor	G. Lattmann
Checked	
Edition Status	

Stuttgart-Unterstützung



Übersicht easYgen3100/P1

Drawing Number:		+	Blatt	1
	Stuttgart-Unterstützung ePLAN-Makros		Pages	10



Edition Date	22.07.2014
Editor	G. Lattmann
Checked	
Edition Status	

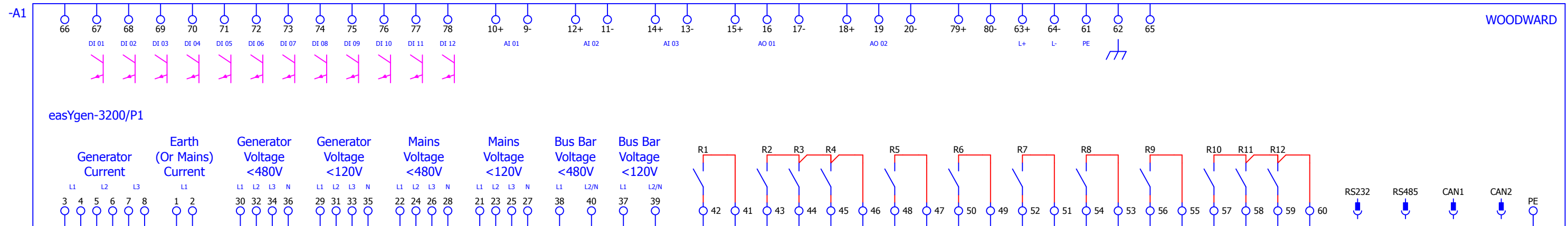
Stuttgart-Unterstützung



Übersicht easYgen3100/P2

Drawing Number: +

Stuttgart-Unterstützung ePLAN-Makros



Edition Date	22.07.2014
Editor	G. Lattmann
Checked	
Edition Status	

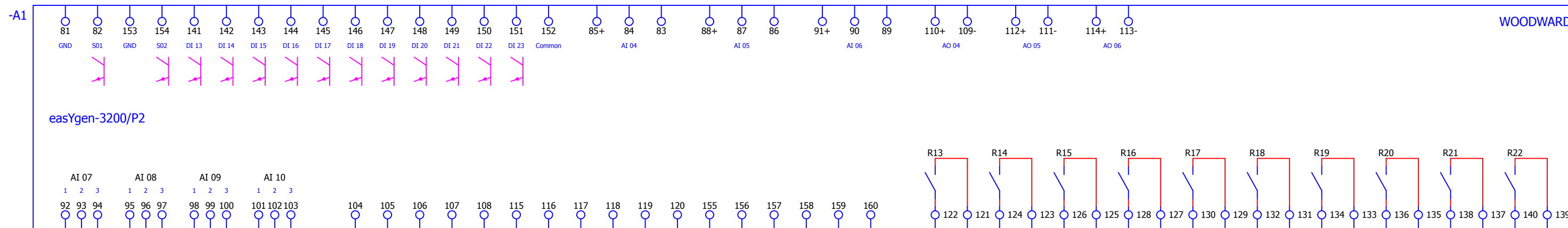
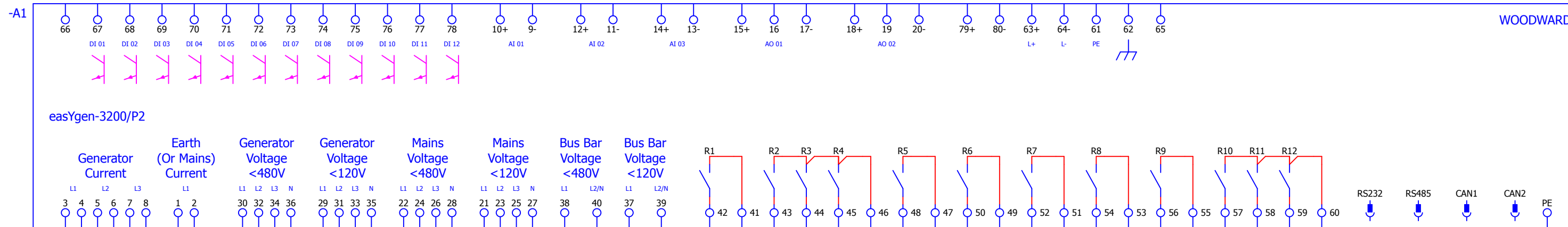
Stuttgart-Unterstützung



Übersicht easYgen3200/P1

Drawing Number: +

Stuttgart-Unterstützung ePLAN-Makros



Edition Date	22.07.2014
Editor	G. Lattmann
Checked	
Edition Status	

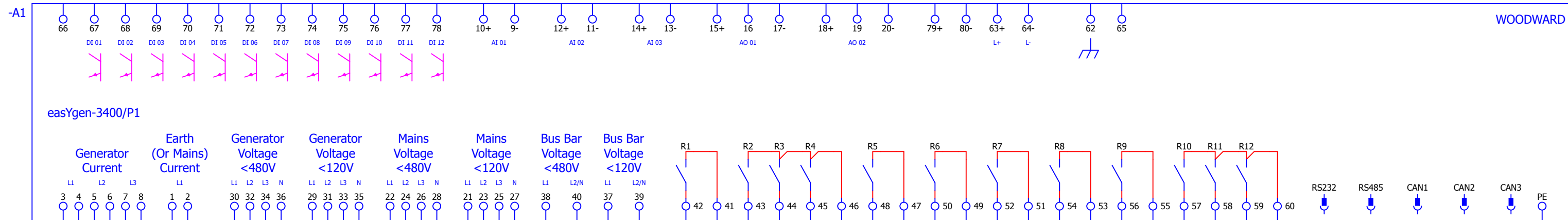
Stuttgart-Unterstützung



Übersicht easYgen3200/P2

Drawing Number: +

Stuttgart-Unterstützung ePLAN-Makros



Edition Date	22.07.2014
Editor	G. Lattmann
Checked	
Edition Status	

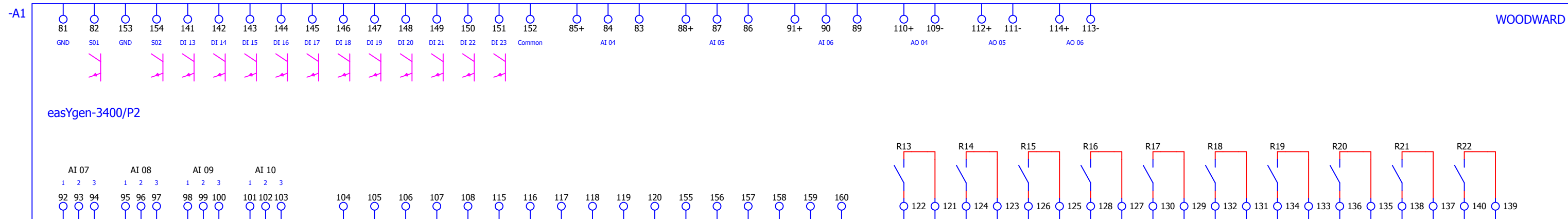
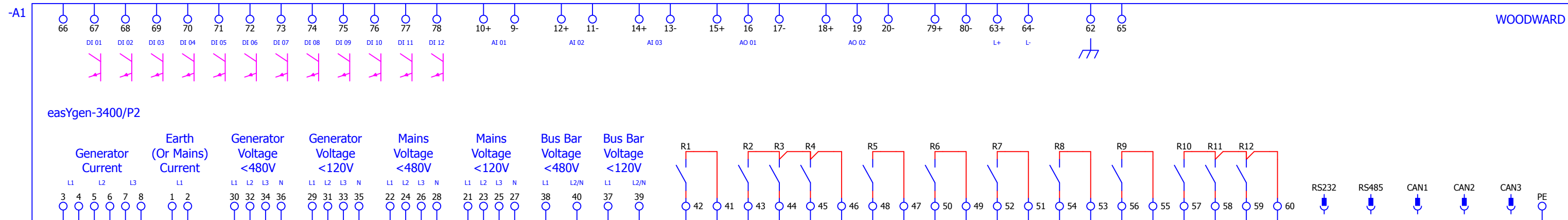
Stuttgart-Unterstützung



Übersicht easYgen3400/P1

Drawing Number: +

Stuttgart-Unterstützung ePLAN-Makros



Edition Date	22.07.2014
Editor	G. Lattmann
Checked	
Edition Status	

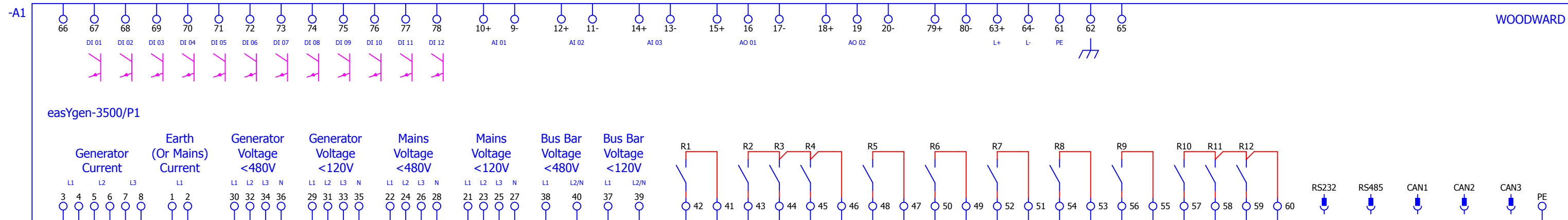
Stuttgart-Unterstützung



Übersicht easYgen3400/P2

Drawing Number: +

Stuttgart-Unterstützung ePLAN-Makros



Edition Date	22.07.2014
Editor	G. Lattmann
Checked	
Edition Status	

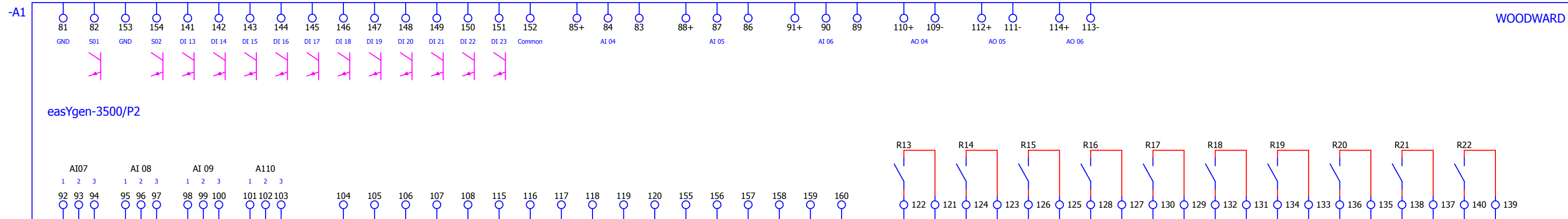
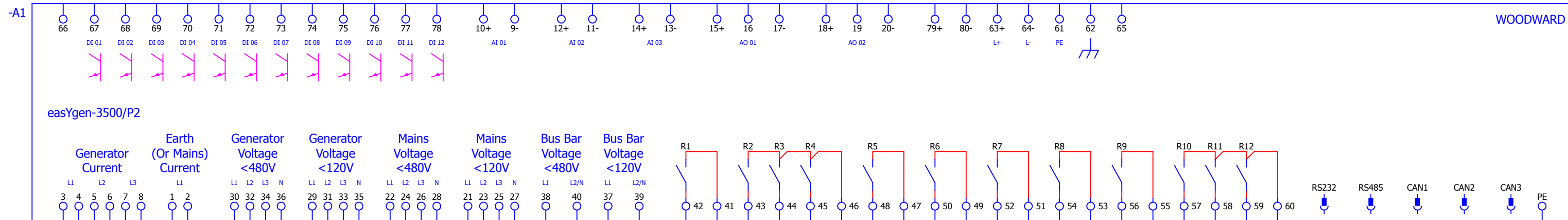
Stuttgart-Unterstützung



Übersicht easYgen3500/P1

Drawing Number: +

Stuttgart-Unterstützung ePLAN-Makros



Edition Date	22.07.2014
Editor	G. Lattmann
Checked	
Edition Status	

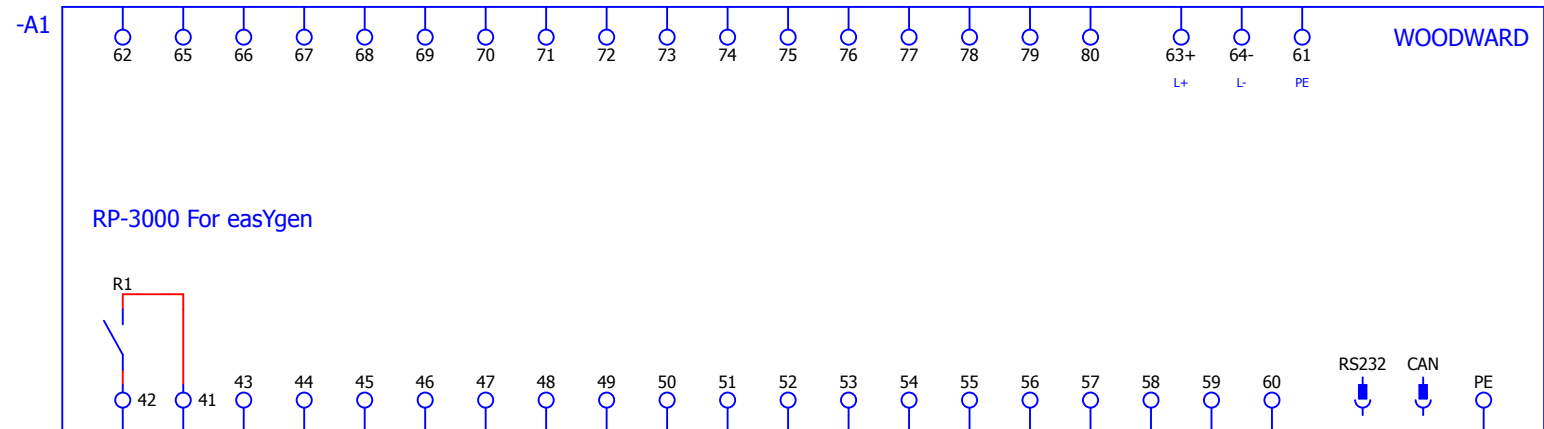
Stuttgart-Unterstützung



Übersicht easYgen3500/P2

Drawing Number: +

Stuttgart-Unterstützung ePLAN-Makros



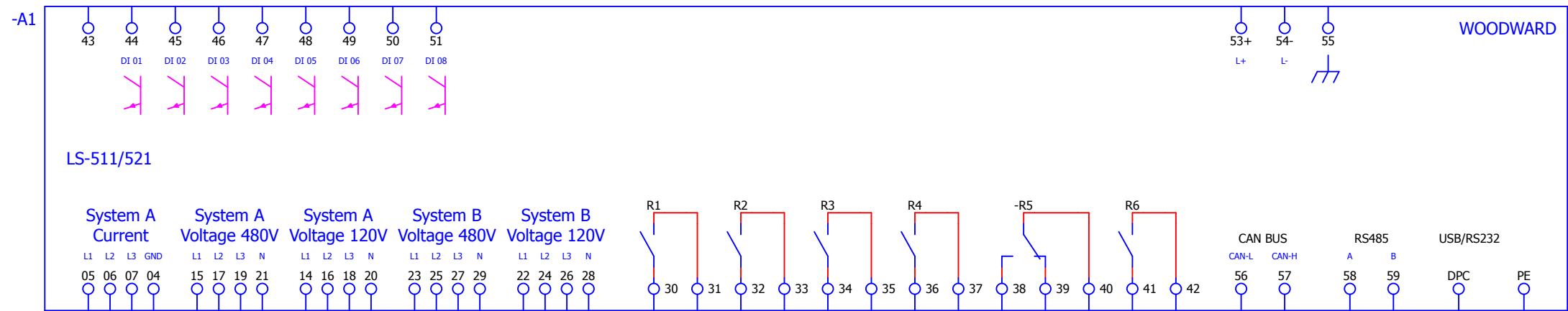
			Edition Date	22.07.2014
			Editor	G. Lattmann
			Checked	
Revision	Datum	Name	Edition Status	

Stuttgart-Unterstützung



Übersicht RP-3000

Drawing Number:	+	Blatt	1
Stuttgart-Unterstützung ePLAN-Makros		Pages	10



Edition Date	22.07.2014
Editor	G. Lattmann
Checked	
Edition Status	

Stuttgart-Unterstützung



Übersicht LS-5

Drawing Number: +

Stuttgart-Unterstützung ePLAN-Makros