



easYgen-2200/2300/2500

Genset Control para Operação de Unidade Múltipla

DESCRIÇÃO

A série easYgen-2000 é um pacote compacto e de preço acessível de proteção e controle do conjunto do gerador para compartilhamento de carga até 16 conjuntos do gerador numa operação em ilha ou operação paralela de uma unidade única com um utilitário. Sua programação de partida/parada dependente de carga integrada permite a você definir como os conjuntos do gerador são executados on- e off-line para suportar demandas de alteração de carga. Funciona igualmente com uma mistura de motores de diferentes tamanhos, para que você possa manter a reserva de giro de que precisa enquanto otimiza a eficiência do combustível.

A série easYgen-2000 funciona com muitas interfaces industriais comuns: CANopen para compartilhamento de carga ponto a ponto; J1939 para motor ECU; Modbus RTU para PLC, HMI e SCADA; modem para controle remoto e programação utilizando o software Woodward ToolKit.

FlexApp™ – Este recurso fornece as ferramentas para configurar facilmente o número de disjuntores operados: Nenhum, GCB, GCB e MCB.

LogicsManager™ – O LogicsManager da Woodward permite alterar as sequências de operação e adaptá-las às necessidades específicas. O LogicsManager executa isso por meio de um intervalo de medição dos valores e estados internos, logicamente combinados com operadores booleanos e temporizadores programáveis. Isso permite criar e/ou modificar as funções de controle e relés.

FlexIn™ – As entradas analógicas são configuráveis para operar com remetentes VDO, resistivos e/ou de 0 a 20 mA.

Saídas Flexíveis – As saídas de polarização de velocidade e tensão são configuráveis para funcionar com todos os reguladores de velocidade e reguladores de tensão. As saídas também podem ser utilizadas como saídas de dimensionamento livre (por exemplo, para acionamento de medidores externos).

FlexCAN™ – Barramento CAN flexível e isolado fornecendo diferentes protocolos: Protocolos CANopen; acoplamento de cartões de expansão IKD 1 (até 16DIs/16DOs) assim como cartões de expansão de terceiros (pedir informações mais detalhadas ao nosso departamento de vendas). Comunicação ECU 1939 com gerenciamento de alarme e partida/parada.

RECURSOS

- Modos de operação: Modos de teste Automático, Parada, Manual e Com carga/Sem carga via possível entrada discreta
- Controle do disjuntor: Sincronização correspondente de frequência/fase de deslocamento, controle de abertura-fechamento, monitoramento de disjuntor
- Recursos de transferência de carga: transição aberta/fechada, intercâmbio, carregamento leve/descarregamento leve, paralela
- Controle remoto via interface e entradas discretas/analógicas para ajustar a velocidade, frequência, tensão, potência, potência reativa e pontos de definição do fator de potência
- Compartilhamento de carga de energia ativa e energia reativa até 16 unidades incluindo partida/parada dependente de carga
- Contadores de horas de operação/partidas/manutenção - Horas de operação também disponíveis através de ECU conectado via J1939/CAN
- Compatível com ECU: Scania EMS/S6, Deutz EMR2, Volvo EMS2, MTU ADEC ECU7/8, Woodward EGS, MAN EDC 7, SISU EEM2/3, Cummins, Perkins e J1939 mensagens padrão
- Capacidade multilíngue (11 idiomas em uma unidade configurável: Inglês, alemão, francês, espanhol, chinês, japonês, italiano, português, turco, russo, polonês)
- Gravador de evento (300 eventos, FIFO) com relógio em tempo real (apoiado por bateria; mín. 5 anos)
- Monitor gráfico LCD de 128x64 interativo com teclas de função
- Lógica de partida/parada para motores a diesel/gás
- Vela de pré-aquecimento do motor ou controle de purga
- Controle de aquecimento através do temporizador ou da temperatura do líquido de arrefecimento
- PC e/ou painel frontal configurável (software ToolKit)
- Proteção por senha multiníveis
- Conectividade de placa de expansão de E/S discreta (Série Woodward IKD 1 ou Phoenix Contact IL)

- Operação em ilha, paralela e AMF
- Compartilhamento de carga partida/parada e dependente de carga para até 16 unidades
- Sincronização com correspondente de fase e frequência de deslocamento
- Programas de transferência de carga
- Recursos de carregamento leve
- Transição aberta/fechada
- Controle CANopen/ J1939 ECU
- E/Ss analógica e discreta de configuração livre
- Tela multilíngue
- Configuração rápida por arquivos de definição parcial
- Protocolo Modbus RTU
- Suporte de geradores assíncronos
- Gerador com medidor
- Estabilização dinâmica de redes (conforme BDEW)
- Monitoramento QV

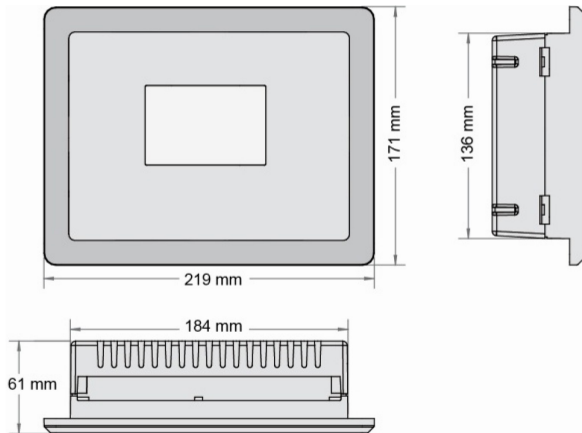
ESPECIFICAÇÕES

Fonte de alimentação	12/24 Vcc (8 a 40 Vcc)
Consumo intrínseco	máx. ~ 8 W (easYgen-2200)
	máx. ~ 12 W (easYgen-2500)
Temperatura ambiente (operação)	-20 a 70 °C / -4 a 158 °F
Temperatura ambiente (armazenamento)	-30 a 80 °C / -22 a 176 °F
Umidade ambiente	95 %, sem condensação
Tensão	(I/Δ)
120 Vca [1]	Nominal ($V_{nominal}$)..... 69/120 Vca
	Valor máx. ($V_{máx}$)..... 86/150 Vca
	Fase de tensão nominal – terra..... 150 Vca
	Tensão de surto (V_{surto})..... 2,5 kV
480 Vca [4]	Nominal ($V_{nominal}$)..... 277/480 Vca
	Valor máx. ($V_{máx}$)..... 346/600 Vca
	Fase de tensão nominal – terra..... 300 Vca
	Tensão de surto (V_{surto})..... 4,0 kV
Precisão	Classe 1
Faixa de medição linear	1,25x $V_{nominal}$
Medição de frequência	50/60 Hz (40 a 85 Hz)
Entrada de Alta Impedância; Resistência por caminho	[1] 0,498 M Ω , [4] 2,0 M Ω
Consumo máx. de energia por caminho	< 0,15 W
Corrente (Isolada) Nominal ($I_{isolada\ nominal}$)	[1] .1 A ou [5] .15 A
Faixa de medição linear	gerador $I_{isolada} = 3,0 \times I_{nominal}$
	Rede/aterramento $I_{isolada} = 1,5 \times I_{isolada\ nominal}$
Carga	< 0,15 VA
Corrente de curto prazo nominal (1 s)	[1] 50x $I_{isolada\ nominal}$, [5] 10x $I_{isolada\ nominal}$
Entradas discretas	isoladas
Faixa de entrada	12/24 Vcc (8 a 40 Vcc)
Resistência de entrada	aprox. 20 kOhms

Saídas de relé	potencial livre
Material de contato	AgCdO
Carga (GP)	2,00 Aac@250 Vca
	2,00 Adc a 24 Vcc/0,36 Adc a 125 Vcc/0,18 Adc a 250 Vcc
Serviço-piloto (PD)	1,00 Adc a 24 Vcc/0,22 Adc a 125 Vcc/0,10 Adc a 250 Vcc
Entradas analógicas (sem isolamento)	de dimensionamento livre
Tipo	0 a 500 Ohms / 0 a 20 mA
Resolução	11 Bit
Saídas analógicas (isoladas)	de dimensionamento livre
Tipo	± 10 V / ± 20 mA / PWM
Tensão de isolamento (contínuo)	100 Vca
Tensão de teste de isolamento (≤ 5 s)	1000 Vca
Resolução	11/12 bits (dependendo da saída)
± 10 V (escalonáveis)	resistência interna ~ 500 Ohms
± 20 mA (escalonáveis)	carga máxima 500 Ohms
Alojamento	Montagem embutida do painel frontal/Alojamento de plástico
Dimensões	LxAxP..... 219 x 171 x 61 mm (easYgen-2200/2300)
	LxAxP..... 219 x 171 x 98 mm (easYgen-2500)
Recorte frontal	LxA..... 186 [+1,1] x 138 [+1,0] mm
Conexão	terminais de parafuso/tomada 2,5 mm ²
Frontal	superfície isolante
Vedação	Frontal..... IP65 (com parafuso de fixação)
	Frontal..... IP54 (com fixação por braçadeira)
	Traseira..... IP20
Peso	aprox. 800 g (easYgen-2200/2300)
	aprox. 1.100 g (easYgen-2500)
Listagem	UL, cUL, GOST-R (easYgen-2200/2500)
Marítimo	LR (Aprovação de tipo), ABS (Avaliação de projeto)
	(easYgen-2200/2500)
Teste de interferência (CE)	testado de acordo com diretrizes aplicáveis em inglês

DIMENSÕES

easYgen-2200/2300



easYgen-2500

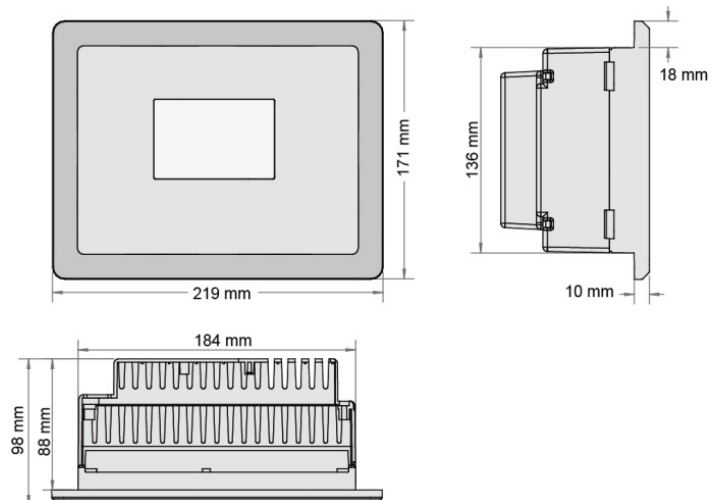
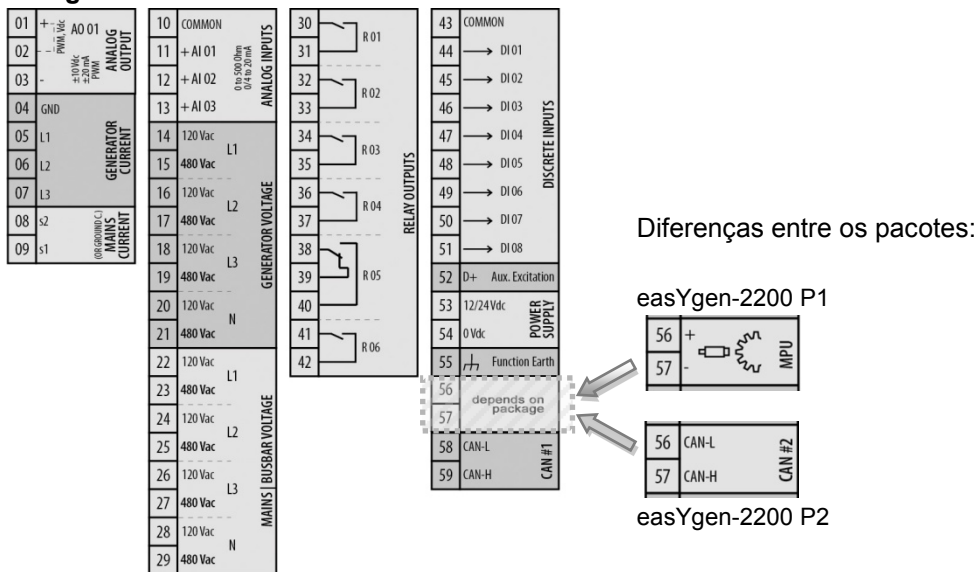
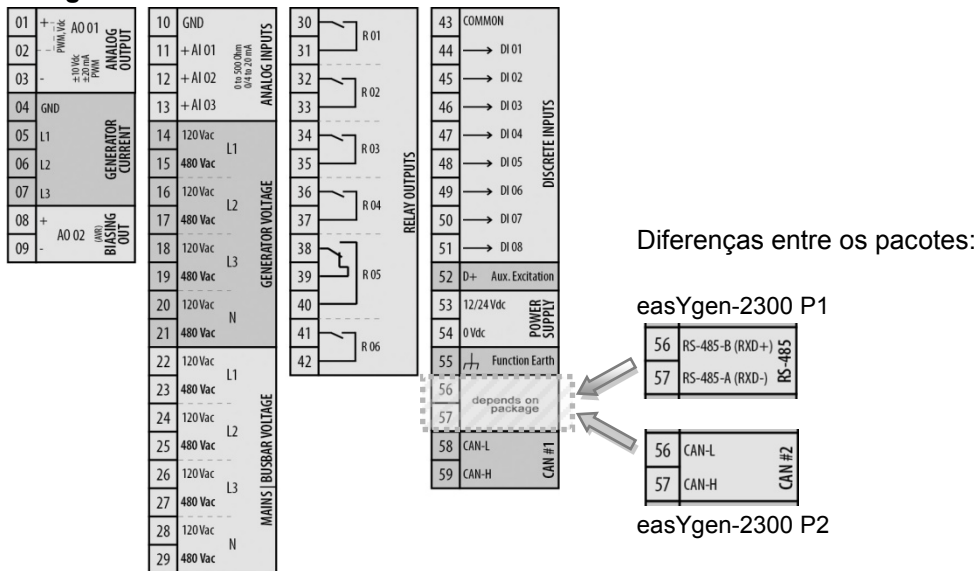


DIAGRAMA DE TERMINAIS

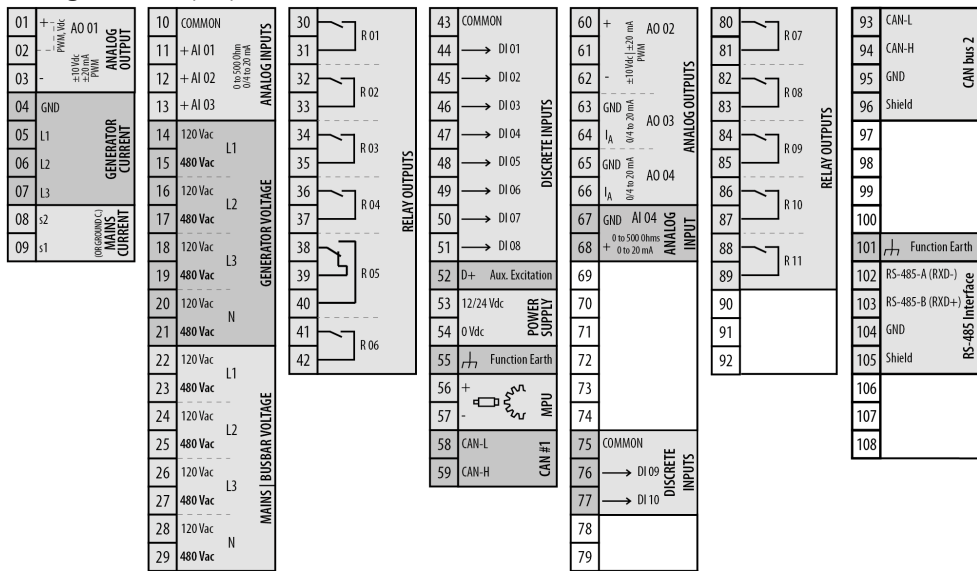
easYgen-2200



easYgen-2300



easYgen-2500 (P1)



CONTATO

América do Norte e América Central

Tel.: +1 970 962 7331

✉ SalesPGD_NAandCA@woodward.com

América do Sul

Tel.: +55 19 3708 4800

✉ SalesPGD_SA@woodward.com

Europa

Tel. Stuttgart: +49 711 78954 510

Tel. Kempen: +49 2152 145 331

✉ SalesPGD_EUROPE@woodward.com

Oriente Médio e África

Tel.: +971 2 6275185

✉ SalesPGD_MEA@woodward.com

Rússia

Tel.: +7 812 319 3007

✉ SalesPGD_RUSSIA@woodward.com

China

Tel.: +86 512 8818 5515

✉ SalesPGD_CHINA@woodward.com

Índia

Tel.: +91 124 4399 500

✉ SalesPGD_INDIA@woodward.com

ASEAN (Associação das Nações do Sudeste Asiático) e Oceania

Tel.: +49 711 78954 510

✉ SalesPGD_ASEAN@woodward.com

www.woodward.com

Sujeito a alterações, com exceção de erros.

Sujeito a modificações técnicas.

Este documento é distribuído apenas para fins informativos. Não deve ser interpretado como originador ou integrador de obrigações contratuais ou de garantia por parte da Woodward Company, a menos que expressamente declarado em um contrato de vendas escrito.

Agradecemos seus comentários sobre o conteúdo de nossas publicações. Envie comentários incluindo o número do documento abaixo para stgt-doc@woodward.com

© Woodward

Todos os direitos reservados

Para obter mais informações, acesse o site:

EASY GEN 2000	Modelo / Pacote	Série easYgen-2000				
		2200 P1	2200 P2	2300 P1	2300 P2	2500 P1
Medição						
Tensão do gerador (Trifásica/4 fios)		✓	✓	✓	✓	✓
Corrente do gerador (3 valores RMS verdadeiro)		✓	✓	✓	✓	✓
Tensão de rede / barra de distribuição (Trifásica/4 fios)		✓	✓	✓	✓	✓
Corrente de rede ou de aterramento (1 valor RMS verdadeiro) #1		✓	✓	-	-	✓
Controle						
Modos de operação dos diferentes disjuntores	FlexApp™	✓	✓	✓	✓	✓
Modos de operação Automática, Manual, Parada		✓	✓	✓	✓	✓
Operação de unidade única paralela		✓	✓	✓	✓	✓
Operação de unidades múltiplas paralelas em ilha (até 16 unidades)		✓	✓	✓	✓	✓
AMF (operação de falha automática de rede)		✓	✓	✓	✓	✓
Operação em espera (stand-by)		✓	✓	✓	✓	✓
Operação de modo crítico		✓	✓	✓	✓	✓
Sincronização de GCB e MCB (correspondência de fase / sincronização de deslocamento)		✓	✓	✓	✓	✓
Transição aberta (desconectar antes de conectar) e fechada (conectar antes de desconectar)		✓	✓	✓	✓	✓
Intercâmbio		✓	✓	✓#7	✓#7	✓
Partida/parada dependente da carga		✓	✓	✓	✓	✓
Controle remoto n/f, V, P, Q e PF via entrada ou interface analógicas		✓	✓	✓	✓	✓
Compartilhamento de carga/var. para até 16 conjuntos de geradores		✓	✓	✓	✓	✓
Lógica de partida/parada para motores a diesel/gás		✓	✓	✓	✓	✓
Interface Homem-Máquina (HMI)						
Teclas de função (monitor LCD avançado)		✓	✓	✓	✓	✓
Gerador com medidor		✓	✓	✓	✓	✓
Contador de horas de operação/partidas/manutenção		✓	✓	✓	✓	✓
Configuração via PC #2		✓	✓	✓	✓	✓
Entradas de gravador de eventos com relógio em tempo real (bateria reserva)		300	300	300	300	300
Proteção						
	ANSI#					
Gerador: tensão/frequência	59/27/810/81U	✓	✓	✓	✓	✓
Gerador: sobrecarga, potência reversa/reduzida	32/32R/32F	✓	✓	✓	✓	✓
Gerador: carga desequilibrada	46	✓	✓	✓	✓	✓
Gerador: sobrecorrente instantânea	50	✓	✓	✓	✓	✓
Gerador: tempo-sobrecorrente (em conformidade com IEC 255)	51	✓	✓	✓	✓	✓
Gerador: falha de terra	50G	✓	✓	✓#3	✓#3	✓
Gerador: fator de energia	55	✓	✓	✓	✓	✓
Gerador: campo de rotação		✓	✓	✓	✓	✓
Motor: velocidade excessiva/velocidade reduzida	12/14	via Entrada de velocidade	via ECU [CAN/J1939]	-	via ECU [CAN/J1939]	via Entrada de velocidade ou ECU [CAN/J1939]
Conjunto do gerador: incompatibilidade de velocidade/frequência		✓	✓	-	✓	✓
Motor: Falha de excitação auxiliar D+		✓	✓	✓	✓	✓
Rede: tensão/frequência/mudança de fase/ROCOF	59/27/810/81U/78	✓	✓	✓	✓	✓
Rede: campo de rotação		✓	✓	✓	✓	✓
E/Ss						
Entrada de velocidade (magnética/comutação; Retirada)		✓	-	-	-	✓
Entradas de alarme e controle discretas (configuráveis)		8	8	8	8	10
Saídas discretas (configuráveis)	LogicsManager™	6	6	6	6	11
Entradas/saídas discretas externas via CANopen (máximo) #4		16 / 16	16 / 16	16 / 16	16 / 16	16 / 16
Entradas analógicas (configuráveis)	FlexIn™	3	3	3	3	4
Saídas analógicas (+/- 10V, +/- 20mA, PWM; configuráveis)		1	1	2#6	2#6	4
Interfaces de comunicação de barramento CAN	FlexCAN™	1	2	1	2	2
Interface escravo RS-485Modbus RTU		-	-	1	-	1
Porta de serviço (USB ou RS-232) - cabo DPC Woodward necessário #2		✓	✓	✓	✓	✓
Listagens/Aprovações						
Listagem UL / cUL		✓	✓	-	-	✓
GOST-R		✓	✓	-	-	✓
LR & ABS Marítima		✓	✓	-	-	✓
Marcação CE		✓	✓	✓	✓	✓
P/Ns		2200 P1	2200 P2			2500 P1
Alojamento de plástico						
Entradas 1A CT / montagem do painel frontal com monitor #5	P/N	8440-1856	8440-1858	-	-	8440-1860
Entradas 5A CT / montagem do painel frontal com monitor #5	P/N	8440-1855	8440-1857	8440-2080	8440-2058	8440-1884

#1 corrente de rede ou de aterramento selecionável

#2 via série (cabo DPC externo da Woodward necessário - conector USB: P/N 5417-1251 / conector RS-232: P/N 5417-557) ou conexão CAN através do software ToolKit

#3 corrente de aterramento calculada

#4 é possível conectar até duas placas de expansão de E/S digitais (P/N 8440-2028), que fornecem 8 DIs e DOs adicionais cada uma

#5 um parafuso e um kit de braçadeira são fornecidos com a unidade para fixação

#6 resistor externo (500 Ohms) para o modo de tensão faz parte da entrega

#7 Intercâmbio leve do gerador para a rede, mas intercâmbio pesado da rede para o gerador