

easYgen-3100XT/3200XT

Genset Control para a operação de várias unidades
DESCRIÇÃO

A Woodward elevou o padrão no sistema de controle paralelo do conjunto de geradores e de gerenciamento de energia com os controladores da série easYgen-3000XT. Esses controladores vêm com um software padronizado de configuração simples e também facilmente personalizado para aplicações individuais. A conectividade aprimorada permite uma interface rápida e segura com outros controles e sistemas de comunicações, embora o hardware avançado seja um substituto imediato dos controles da série easYgen-3000 da geração anterior.

Os controladores da série easYgen-3000XT operam conjuntos de geradores de todos os tamanhos e aplicativos. Estes controladores incluem algoritmos especificamente projetados e a lógica para iniciar, parar, controlar e proteger o conjunto de geradores, o disjuntor e o utilitário, quando for o caso. Isso permite a padronização de um único controlador do conjunto de geradores disponível para aplicativos de geração de energia distribuída. Os aplicativos variam de uma única fonte autônoma de backup de emergência até o compartilhamento paralelo de carga de vários conjuntos de geradores complexos, sistemas de distribuição segmentados com vários feeds de utilitários e disjuntores. Os controladores paralelos do conjunto de geradores da série EasYgen-3000XT da Woodward proporcionam versatilidade e valor excepcionais para os construtores de aparelhagem de OEM, embalagens de gerador e integradores de sistemas.

A escala de aplicação do easYgen-3200XT vai desde a operação isolada de um único conjunto de geradores até o compartilhamento de carga de até 32 conjuntos de geradores em operação isolada e/ou paralela com um único utilitário. Isso combina controle e proteção completos do motor-gerador com uma avançada funcionalidade de paralelismo ponto-a-ponto e recursos inovadores em um pacote robusto, atraente, acessível e integrado. Suas funcionalidades lógicas programáveis integradas de LogicsManager™ e AnalogsManager™ fornecem uma excelente flexibilidade de aplicação e muitas vezes pode eliminar a necessidade de mais um controle CLP, também podendo integrar-se facilmente com sistemas de controle baseados em SCADA ou em CLP, onde desejar.

O easYgen-3200XT também vem sem tela, em uma caixa de metal resistente apropriada para instalações em painéis traseiros. Um sofisticado painel remoto de tela sensível ao toque (RP-3000XT) complementa como um painel de controle do operador. Uma versão do easYgen-3200XT (easYgen-3200XT-P1-LT) é projetada para operar até -40° C para aplicações externas.

As ferramentas de software de fácil utilização simplificam a configuração dos controladores da série easYgen-3000XT enquanto facilitam a personalização da unidade para aplicações específicas. Estas ferramentas incluem:

FlexApp™ – Este recurso fornece as ferramentas para configurar facilmente o número de disjuntores operados: Nenhum, disjuntor de gerador (GCB), e disjuntor da rede elétrica (MCB).

LogicsManager™ & AnalogManager™ (LM & AM) – a Woodward permite personalizar as sequências de operações e adaptá-las às necessidades específicas. O LM/AM realiza isso lidando com uma faixa de valores de medição e estados internos, que são combinados logicamente com operadores e temporizadores programáveis e podem ser dispostos em cascata através dele. Isso permite criar e/ou modificar as funções de controle e relés.

FlexIn™ – As entradas analógicas são configuráveis para operar com sensores de resistência variável (0 a 2.000 Ω), (0 a 1 V) e/ou emissores de 0 a 20 mA.

Saídas Flexíveis – As saídas de polarização de velocidade e tensão são configuráveis para funcionar com todos os reguladores de velocidade e reguladores de tensão. As saídas também podem ser utilizadas como saídas de dimensionamento livre (por exemplo, para acionamento de medidores externos).

FlexCAN™ – As interfaces de rede avançadas garantem um desempenho de controle insuperável – do controle do motor à operação total da fábrica. A série do easYgen-3000XT é capaz de trabalhar com interfaces industriais comuns, incluindo Ethernet, CAN, USB e RS-485. Os vários protocolos de comunicação permitem que os controles da série easYgen-3000XT se comuniquem com uma grande maioria de unidades de controle do motor (ECUs), placas de E/S externas e CLPs. Modbus TCP, CANopen, SAE J1939 e Modbus RTU são suportados.

DynamicsLCD™ – A tela gráfica LCD de 320x240 pixels de 5.7" de cores fortes, adaptável e interativa, com teclas de atalho e uma clara estrutura de menus garante uma navegação e operação do usuário intuitivas. As telas personalizáveis oferecem flexibilidade para programar e visualizar os dados utilizados com frequência, ao pressionar um botão. A superfície plana com botões táteis iluminados melhora a estética e a ergonomia da operação de botões.

Novos recursos

- ✓ Conectividade Ethernet
- ✓ AnalogManager
- ✓ Classe 1 de medição de energia
- ✓ Telas editáveis
- ✓ Conectividade do kit de ferramentas de interface múltipla
- ✓ Nova superfície plana com botões dedicados
- ✓ Substituição de acolhimento

- Aplicações padrão de paralelismo para até 32 geradores em
 - Operação de corte de pico
 - Operação de estado de espera (stand-by)
 - Operação de AMF (falha automática da rede elétrica)
 - Operação de emergência
 - Operação de importação/exportação
 - Operação paralela isolada e de utilitários
- Fácil de configurar e comissionar
- Capacidade de controle mestre ou escravo
- Proteção completa do motor, gerador e utilitário
- Transição aberta/fechada
- Cinco portas de comunicação: Ethernet, 2xCAN (CANOpen e J1939), RS-485, USB
- Lógica personalizável, telas de IHM e alarmes
- Variantes dedicados de exibição de baixa temperatura
- UL 61010, UL 6200, RoHS 2 e conformidade marinha (ABS, LR)

RECURSOS

- Real sensibilização de potência RMS trifásica com precisão de classe I.
- Modos de operação: Modos AUTO, PARAR, MANUAL e TESTE acessíveis através da superfície plana ou entrada discreta
- Controle do disjuntor: Frequência de deslize/sincronização de combinação de fase, controle aberto /fechado, monitoramento do disjuntor
- Transferência de carga: transição aberta/fechada, intercâmbio, carregamento/descarregamento suave, paralelo de utilitários
- Compartilhamento de carga e comunicação de dispositivo para dispositivo através de Ethernet ou CAN (possibilidade de "redundância quente")
- Controle remoto via interface (TCP Modbus, RTU Modbus) e via entradas discretas/analógicas para ajuste de velocidade, frequência, tensão, potência, potência reativa e pontos de ajuste do fator de potência
- Controles PID de configuração livre para diversas finalidades de controle, como o controle de circuito de aquecimento (aplicativos CHP), nível de água, nível de combustível, pressão e/ou outros valores de processo
- Suporte direto para várias ECUs: Scania S6, MTU ADEC ECU7/8, Volvo EMS2 & EDC4, Deutz EMR2 & EMR3, MAN MFR/EDC7, SISU EEM, Cummins e Woodward EGS02 ECU
- Suporte de campo de ECU e conectividade de placa de expansão adicional de E/S através de arquivos do sequenciador
- Função de "Atualização do sistema" para a solução de problemas on-line e a adição/remoção de conjuntos de geradores
- Sincronização de hora/data através do protocolo de tempo de rede simples (SNTP)
- Monitoramento de temperatura da cabeça/exaustão do cilindro (temperaturas vindas de dispositivos J1939 ou CANopen)
- Software Woodward ToolKit™ para configuração flexível a partir de uma conexão única com a rede. O kit de ferramentas pode ser acessado via USB, Ethernet ou porta CAN.
- Recurso multilíngue: Inglês, alemão, espanhol, francês, italiano, português, japonês, chinês, russo, turco, polonês, eslovaco, finlandês, sueco

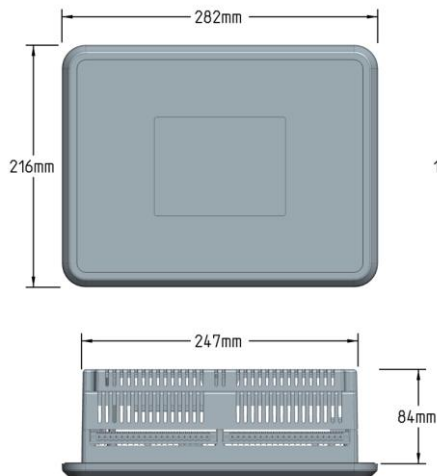
ESPECIFICAÇÕES

Fonte de alimentação	12/24 V _{CC} (8 a 40 V _{CC})
Consumo intrínseco	máx. 14 W (LT: máx. 22W)
Temperatura ambiente (operação)	-20 a 70 °C (LT: -40 a 70 °C)
Temperatura ambiente (armazenamento)	-30 a 80°C/-22 a 176°F
Umidade ambiente	95%, sem condensação
Tensão (configurável por software)	(V/Δ)
100 V _{CC} Nominal (V _{nominal})	69/120 V _{CC}
Valor máx. (V _{máx})	86/150 V _{CC}
e 400 V _{CC} Nominal (V _{nominal})	277/480 V _{CC}
Valor máx. (V _{máx})	346/600 V _{CA}
Tens. de surto nominal (V _{surto})	4.0 kV
Precisão	Classe 0,5
Enrolamentos mensuráveis do alternador	3p-3w, 3p-4w, 3p-4w OD, 1p-2w, 1p-3w
Faixa de ajuste	primária 50 a 650.000 V _{CC}
Faixa de medição linear	1,25×V _{nominal}
Medição de frequência	50/60 Hz (40 a 85 Hz)
Entrada de alta impedância; resistência por caminho	2,0 MΩ
Consumo máx. de energia por caminho	< 0,15 W
Corrente (isolada, configurável por software) Nominal (I _{nominal})	1A ou 5A
Faixa de medição linear	I _{gen} = 3,0×I _{nominal} I _{rede/aterramento} = 1,5×I _{nominal}
Faixa de ajuste	1 a 32.000 A
Carga	< 0,10 VA
Sobrecorrente de curta duração nominal (1 s)	[1] 50×I _{nominal} , [5] 10×I _{nominal}
Precisão	Classe 0,5
Energia	
Faixa de ajuste	0,5 a 99.999,9 kW/kvar
Precisão	Classe 1,0
Entradas discretas	isoladas
Faixa de entrada	12/24 V _{CC} (8 a 40 V _{CC})
Resistência de entrada	aprox. 20 kΩms

Saídas de relé	isoladas
Material de contato	AgCdO
Carga (GP)	2,00 A _{CA} @250 V _{CA} 2,00 A _{CC} @24 V _{CC} /0,36 A _{CC} @125 V _{CC} /0,18 A _{CC} @250 V _{CC}
Entradas analógicas (isoladas)	livremente dimensionáveis
Tipo	0 a 1V/0 a 2000 Ohms/0 a 20 mA
Resolução	16 bits
Máxima tensão admissível contra o aterramento do conjunto de geradores	9 V
Máxima tensão admissível entre o aterramento do conjunto de geradores e PE	100 V
Saídas analógicas (isoladas)	livremente dimensionáveis
Tipo	± 10 V/± 20 mA/PWM
Tensão de isolamento básico (continuamente, AVR _{SAIDA})	500 V _{CC}
Tensão de isolamento reforçado (continuamente, AVR _{SAIDA})	300 V _{CC}
Tensão de isolamento (continuamente, saída Gov)	100 V _{CC}
Resolução	12 bits
± 10 V (dimensionável)	resistência interna
± 20 mA (dimensionável)	carga máxima de 500 Ohms
Caixa Montagem de jato do painel frontal	Compartimento plástico
Dimensões LxAxP	282 × 216 × 96 mm
Recorte frontal LxA	249 [+1,1] × 183 [+1,0] mm
Conexão	terminais de parafuso/tomada de 2,5 mm ²
Frontal	superfície de isolamento
Vedação	frontal IP66 (com parafuso de fixação) Frontal IP54 (com fixação por braçadeira) Traseira IP20
Peso	aprox. 1.850 g
Caixa Montagem do painel traseiro	Caixa de chapa metálica lacada
Dimensões LxAxP	250 × 227 × 50 mm
Conexão	terminais de parafuso/tomada de 2,5 mm ²
Sistema de proteção	IP 20
Peso	aprox. 2.150 g
Teste de perturbação (CE)	testado de acordo com as normas IEC aplicáveis
Listagens	CE, UL, EAC, VDE, BDEW. CSA: pendente
Marine	LR (Aprovação de tipo), ABS (Aprovação de tipo)

DIMENSÕES

Alojamento de plástico para montagem do painel frontal



Alojamento de metal para montagem do gabinete

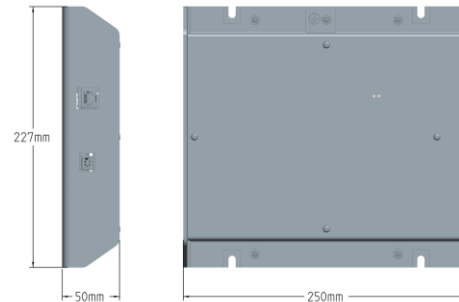


DIAGRAMA DE TERMINAIS

Mains Gnd Current AC 1 A 5 A		Generator Current AC 1 A 5 A						Analog Inputs 0 to 2 kOhm 0/4 to 20 mA 0 to 1 V							Analog Outputs ±10 Vdc ±20 mA PWM											
L1	s2	s1	L1	s2	s1	L2	s2	s1	L3	s2	s1	AI 01	AI 02	AI 03	Engine Ground	Speed AO 01	Voltage AO 02	NC	+	-						
1	2	3	4	5	6	7	8	9	10	11	12	13	14	15	16	17	18	19	20							
Mains Voltage AC 120 V 480 V ph-ph		Generator Voltage AC 120 V 480 V ph-ph						Busbar Voltage AC 120 V 480 V ph-ph																		
NC	L1	NC	L2	NC	L3	NC	N	NC	L1	NC	L2	NC	L3	NC	N	NC	L1	NC	L2	N						
21	22	23	24	25	26	27	28	29	30	31	32	33	34	35	36	37	38	39	40							
60	59	58	57	56	55	54	53	52	51	50	49	48	47	46	45	44	43	42	41							
Relay Outputs																										
MPU		Discrete Inputs														Common DI				Auxiliary Excitation D+		Power Supply 12/24 Vdc		NC		*
-	+	D112	D111	D110	D109	D108	D107	D106	D105	D104	D103	D102	D101	66	65	64	63	62	61							

*_pin 61
 easYgen-3100XT-P1: Sem conexão
 easYgen-3200XT-P1: Aterramento de proteção

PRODUTOS RELACIONADOS

- Controle de velocidade do motor **actiVgen** (Especificações do produto # 03419): P/N 8440-2100
- Painel remoto **RP-3000XT** (Especificações do produto # 37592)
- **Kit de ferramentas** (Especificações do produto # 03366)
- **IKD1** de placa de expansão de E/S (Especificações do produto # 37171): P/N 8440-2028
- Gateway de compartilhamento de carga **LSG** (Especificações do produto # 37451)
- **EPU-100** Unidade de captura eletrônica (Especificações do produto # 37562): P/N 8445-1045
- Anunciador remoto **easYlite 100** baseado em CANbus (Especificações do produto # 37279): P/N 8446-1023
- **Módulo de aprendizagem de geração de energia** (Especificações do produto # 03412): P/N 8447-1012
- Gateway de Profibus **ESEPRO** (Nota de aplicação # 37577): P/N 8445-1046
- Gateway (Modbus/TCP) de Ethernet **ESENET** (Nota de aplicação # 37576): P/N 8445-1044
- CANbus para conversores de fibra óptica (Nota de aplicação # 37598):
DL-CAN P/N 8445-1049 e **DL-CAN-R** P/N 8445-1048
- Gateway de acesso remoto (com IHM **Netbiter EasyConnect EC250 e EC350**)
- Scanner de termopar **AXTC20 AXIOMÁTICA**
- Acopladores CAN de expansão **WAGO** e **Phoenix**

CONTATO

América do Norte e América Central

Tel.: +1 970 962 7331
 ✉ SalesPGD_NAandCA@woodward.com

América do Sul

Tel.: +55 19 3708 4800
 ✉ SalesPGD_SA@woodward.com

Europa

Tel. em Stuttgart: +49 711 78954 510
 Tel. em Kempen: +49 2152 145 331
 ✉ SalesPGD_EUROPE@woodward.com

Oriente Médio e África

Tel.: +971 2 6275185
 ✉ SalesPGD_MEA@woodward.com

Rússia

Tel.: +7 812 319 3007
 ✉ SalesPGD_RUSSIA@woodward.com

China

Tel.: +86 512 8818 5515
 ✉ SalesPGD_CHINA@woodward.com

Índia

Tel.: +91 124 4399 500
 ✉ SalesPGD_INDIA@woodward.com

ASEAN (Associação das Nações do Sudeste Asiático) e Oceania

Tel.: +49 711 78954 510
 ✉ SalesPGD_ASEAN@woodward.com

www.woodward.com

Sujeito a alterações, com exceção de erros.

Sujeito a modificações técnicas.

Este documento é distribuído apenas para fins informativos. Não deve ser interpretado como originador ou integrador de obrigações contratuais ou de garantia por parte da Woodward Company, a menos que expressamente declarado em um contrato de vendas escrito.

Obrigado por seus comentários sobre o conteúdo de nossas publicações. Por favor, envie comentários incluindo o número do documento abaixo para stgt-doc@woodward.com

© Woodward

Todos os direitos reservados.

Para obter mais informações, acesse o site:

EASYGEN 3000 ^{XT}	Modelo Pacote	easYgen-3000XT Series		
		3100XT P1	3200XT P1	P1-LT
Medição				
Tensão do gerador (Trifásica/4 fios)				
Gerador de corrente (3 x verdadeiro r.m.s.)				
Tensão de rede (Trifásica/4 fios)			✓	
Corrente de rede de energia ou aterramento (1x r.m.s.; corrente da rede ou solo selecionável)				
Tensão de barramento (Monofásica/2 fios)				
Controle				
Lógica de controle do disjuntor (transição aberta e fechada <100 ms)	FlexApp™		2	
Modos: automático, manual, parada e de operação de teste			✓	
Operação de unidade simples e múltipla			✓	
Operação de unidades múltiplas paralelas da rede elétrica (até 32 unidades)			✓	
Operação de AMF (falha automática de rede) e operação de reserva			✓	
Operação de modo crítico			✓	
Sincronização de GCB e MCB (correspondência de ±deslocamento/fase)			✓	
Controle de importação/exportação (kW e kvar)			✓	
Partida/parada dependente da carga			✓	
Controle n/f, V, P, Q e PF via entrada ou interface analógica			✓	
Compartilhamento de carga/var. para até 32 conjuntos de geradores			✓	
Controladores PID de configuração livre			3	
Interface Homem-Máquina (HMI)				
Monitor colorido com operação de atalhos	DynamicsLCD™	-		✓
Lógica de partida/parada para motores a diesel/gás			✓	
Contadores de horas de operação/partidas/manutenção/energia ativa/reactiva			✓	
Configuração via PC (conexão serial e software ToolKit (incluso))			✓	
Entradas de gravador de eventos com relógio em tempo real (bateria reserva)			1000	
Temperatura operacional		-40 to 70 °C	-20 to 70 °C	-40 to 70 °C
Proteção				
	n° ANSI			
Gerador: tensão/frequência	59/27/810/81U			
Gerador: sobrecarga, potência reversa/reduzida	32/32R/32F			
Gerador: Verificação de sincronização	25			
Gerador: carga desequilibrada	46			
Gerador: sobrecorrente instantânea	50			
Gerador: tempo-sobrecorrente (em conformidade com IEC 255)	51/51 V			
Gerador: falha de aterramento (corrente de aterramento medida)	50G			
Gerador: fator de potência	55		✓	
Gerador: campo de rotação				
Motor: velocidade excessiva/velocidade reduzida	12/14			
Motor: incompatibilidade de velocidade/frequência				
Motor: Falha de excitação auxiliar D+				
Motor: Temperatura do cilindro				
Rede: tensão/frequência/verificação de sincronização	59/27/810/81U/25			
Rede: comutação de fase/campo de rotação/ROCOF (df/dt)	78			
E/Ss				
Entrada de velocidade: magnética/comutação; coleta			✓	
Entradas de alarme discreto (configuráveis)			12 (10)	
Saídas discretas, configuráveis	LogicsManager™		máx. 12	
Entradas/saídas discretas externas via CANopen			32/32	
Entradas analógicas n° 1, configuráveis	FlexIn™		3	
Saídas analógicas: +/- 10V, +/- 20mA, PWM; configuráveis			2	
Entradas/saídas discretas externas via CANopen			16/4	
Exibição e avaliação de valores analógicos J1939, "compatíveis com SPNs"			100	
Interfaces de comunicação de barramento CAN n° 2, n° 3	FlexCAN™		2	
Interface de escravo da Ethernet Modbus TCP n° 3			1	
Interface serial USB			1	
Interface de escravo do RS-485 Modbus RTU			1	
Anúncios/aprovações				
Listagem de UL/cUL (61010, 6200), VDE, EAC, BDEW				
Pendente: CSA (EUA e Canadá)			✓	
LR, ABS Marine				
Marcação CE				
Números de peça				
Montagem de painel frontal com tela n° 4	-	8440-2082	8440-2083	
Montagem de cabine traseira c/s tela	8440-2081	-	-	
Kit de conectores sobressalentes	8923-2318	8923-2318	8923-2318	

n° 1 remetenças selecionáveis: VDO (0 a 180 Ohm, 0 a 5 bar), VDO (0 a 180 Ohm, 0 a 10 bar), VDO (0 a 380 Ohm, 40 a 120°C), VDO (0 a 380 Ohm, 50 a 150°C), Pt100, Pt1000, entrada resistiva (unipolar ou bipolar, linear de 2 pt. ou 9 pt. definida pelo usuário)

n° 2 CAN n° 2 livremente selecionável durante configuração entre CANopen ou J1939; fique à vontade para solicitar mais informações

n° 3 É possível alternar entre a linha de compartilhamento de carga CAN e Ethernet no modo de PARADA ("redundância quente")

n° 4 um parafuso e um kit de braçadeira são fornecidos com a unidade para fixação