

## easYgen-3100XT/3200XT



## Çok Sayıda Birimi Çalıştırmak için Genset Control

### AÇIKLAMA

Woodward, easYgen-3000XT Serisi kumandaları üreterek paralel çalışan jeneratör setleri için kumandalar ve güç yönetimi sistemleri konusunda standartları yükseltti. Bu kumandalar, kolayca yapılandırılabilen ve bireysel uygulamalar için basit bir şekilde özelleştirilebilen standart yazılımlarla birlikte sunulur. Gelişmiş bağlantı özellikleri sayesinde diğer kumanda ve iletişim sistemlerine hızlı ve güvenli bir şekilde arabirim oluşturulabilirken geliştirilmiş donanım eski nesil easYgen-3000 Serisi Kumandalarla değiştirilebilir.

easYgen-3000XT Serisi kumandalar farklı uygulamalar için kullanılan her boyuttaki jeneratör setlerini çalıştırabilir. Bu kumandalar jeneratör setinin, devre kesicinin ve gerektiğinde sistemin çalışmaya başlaması, durması, kumanda edilmesi ve korunması için özel tasarlanmış algoritmalar ve mantıklar içerir. Ayrıca, dağıtılmış enerji üretimi uygulamaları için uygun fiyatlı tek bir jeneratör seti kumandası üzerinde standardizasyon yapılmasına olanak sunar. Uygulamalar, acil durumlar için tek bir bağımsız yedek güç kaynağından karmaşık ve bölünmüş bir dağıtım sisteminde bulunan ve çok sayıda sistem beslemesi ve devre kesici içeren çok sayıda jeneratör setinin paralel yük paylaşımı olarak çalıştırılmasına kadar geniş bir yelpazede değişir. Woodward'ın paralel çalışan jeneratör setleri için sunduğu easYgen-3000XT Serisi kumandalar orijinal ekipman üreticileri, jeneratör paketleyicileri ve sistem tümeleştiricileri için olağanüstü çok yönlülük ve değer sunar.

easYgen-3200XT uygulama yelpazesi, tek bir jeneratör setinin izole bir şekilde çalıştırılmasından tek bir sistemle ada tarzı ve paralel çalışma sırasında 32 adede kadar jeneratör setinin yük paylaşımı olarak kullanılmasına uzanır. Bu kumandalar, motor ve jeneratör için eksiksiz kontrol ve koruma ile gelişmiş, eşler arası paralel çalışma işlevlerini ve yenilikçi özellikleri bir araya getirerek dayanıklı, çekici, kullanıcı dostu ve hepsi bir arada bir paket olarak sunar. Kumandalara entegre edilmiş olan LogicsManager™ ve AnalogManager™ programlanabilir mantıksal işlevler, uygulamalarda mükemmel esneklik sağlar ve ek bir PLC kumandasına olan ihtiyacı ortadan kaldırmanın yanı sıra istendiğinde SCADA veya PLC tabanlı kumanda sistemleriyle kolayca entegre edilebilir.

Ayrıca, easYgen-3200XT kumandalar panellerin arkasına takılmaya uygun, dayanıklı metal bir koruyucu gövde içindeki ekranlarla birlikte sunulur. Dokunmatik ekrana sahip gelişmiş uzaktan kumanda paneli (RP-3000XT), ürünü bir operatör kumanda paneline dönüştürür. easYgen-3200XT (easYgen-3200XT-P1-LT) kumandanın farklı modellerinden biri, dış mekan uygulamaları sırasında -40 °C sıcaklıkta çalışacak şekilde tasarlanmıştır.

Kullanımı kolay yazılım araçları, easYgen-3000XT Serisi kumandaların yapılandırılmasını basit bir hale getirmenin yanı sıra birimin özel uygulamalar için özelleştirilmesini de kolaylaştırır. Bu araçlar arasında şunlar bulunur:

**FlexApp™** – Bu özellik kapsamında sunulan araçlar sayesinde çalıştırılan devre kesicilerin sayısı kolayca yapılandırılabilir: Yok, Jeneratör Devresi Kesici (GCB) ve Şebeke Kesici (MCB).

**LogicsManager™** ve **AnalogManager™** (LM ve AM) – Woodward'ın LM/AM araçları, işlem sıralarının özelleştirilmesini ve özel ihtiyaçlara göre uyarlanmasına olanak verir. LM/AM, operatörler ve programlanabilen zaman ölçerlerle mantık çerçevesinde birleştirilen ve kademelendirilebilen bir dizi ölçüm değerini ve iç durumu işleyerek bunu başarır. Böylece kumanda ve röle işlevlerinin oluşturulması ve/veya değiştirilmesi mümkün olur.

**FlexIn™** – Analog girişler farklı direnç sensörleriyle (0 ila 2000 Ω), (0 ila 1V) ve/veya 0 ila 20 mA göndericilerle çalışacak şekilde yapılandırılmıştır.

**Esnek Çıkışlar** – Hız ve ön gerilim çıkışları, tüm hız ayarlayıcılarla ve gerilim regülatörleriyle çalışacak şekilde yapılandırılmıştır. Çıkışlar rahatça ölçeklenebilir çıkışlar olarak da (örneğin harici metreler çalıştırmak amacıyla) kullanılabilir.

**FlexCAN™** – Gelişmiş ağ arabirimleri, motorun kontrolünden tesisin tamamındaki çalışmaya kadar her aşamada üstün bir kontrol performansı sağlar. easYgen-3000XT Serisi kumandalar Ethernet, CAN, USB ve RS-485 gibi yaygın olarak kullanılan endüstriyel arabirimlerle çalışma özelliğine sahiptir. Çoklu iletişim protokolleri sayesinde easYgen-3000XT Serisi kumandalar çok sayıda motor kumanda birimiyle, harici G/Ç panolarıyla ve PLC'lerle iletişim kurabilir. Modbus TCP, CANopen, SAE J1939, ve Modbus RTU desteklenmektedir.

**DynamicsLCD™** – Yazılım tuşlarına ve anlaşılır bir menü yapısına sahip olan, uyarlanabilen ve etkileşimli 5,7", 320x240 piksel net renkli grafik LCD ekran kullanımı ve gezinme kolaylığı sunar. Özelleştirilebilir ekranlar, tek bir düğmeye basarak sık kullanılan verilerin programlanmasına ve görselleştirilmesine olanak tanır. Dokunmatik ve ışıklı düğmelere sahip ön yüz, düğmeli tasarımın estetiğini ve ergonomisini daha da iyi hale getirir.

### Yeni Özellikler

- ✓ Ethernet Bağlantısı
- ✓ Analog Menajer
- ✓ 1. Sınıf Güç Ölçümü
- ✓ Düzenlenebilir Ekranlar
- ✓ Çoklu arabirime sahip ToolKit bağlantısı
- ✓ Özel düğmelere sahip yeni ön panel
- ✓ Değişim imkanı

- 32 adede kadar jeneratör için standart paralel çalıştırma uygulamaları:
- Puant azaltma sırasında
- Bekleme sırasında
- AMF (Otomatik Jeneratör Kontrolü) sırasında
- Acil durum sırasında
- Veri Alma/Veri Verme sırasında
- Ada tarzı ve Sistemlerin paralel çalıştırılması sırasında
- Kolay kurulum ve hizmete alma
- Master veya Slave kontrol özelliği
- Motor, jeneratör ve sistem için eksiksiz koruma
- Açık/Kapalı Geçiş
- Beş adet iletişim bağlantı noktası: Ethernet, 2xCAN (CANOpen ve J1939), RS-485, USB
- Özelleştirilebilir mantık, HMI ekranlar ve alarmlar
- Özel düşük sıcaklık ekranı çeşitleri
- UL 61010, UL 6200, RoHS 2 ve denizcilikte kullanıma (ABS, LR) uyumluluk

# ÖZELLİKLER

- Sınıf I hassasiyette üç fazlı RMS güç algılama
- Çalışma modları: Ön yüz veya dijital girişten erişilebilen OTOMATİK, DURDURMA, EL İLE ve TEST modları
- Kesici kontrolü: Slip frekansı/faz eşleme senkronizasyonu, açma/kapama kumandası, kesici izleme
- Yük aktarımı: açık/kapalı geçiş, değişim, yumuşak yükleme/boşaltma, Paralel sistem
- Ethernet veya CAN üzerinden yük paylaşımı ve aygıttan aygita iletişim ("çalışırken yedekleme" mümkündür)
- Hız, frekans, gerilim, güç, tepki kuvveti ve güç katsayısı ayar değerlerini ayarlamak için arabirim (Modbus TCP, Modbus RTU) aracılığıyla ve dijital/analog girişler aracılığıyla uzaktan kumanda
- Isıtma devresinin kontrolü (CHP uygulamaları), su seviyesi, yakıt seviyesi, basınç ve/veya diğer işlem değerleri gibi kontrol amaçlı çeşitli işlemler için serbestçe yapılandırılabilen PID kumandalar
- Çok sayıda ECU için doğrudan destek: Scania S6, MTU ADEC ECU7/8, Volvo EMS2 ve EDC4, Deutz EMR2 ve EMR3, MAN MFR/EDC7, SISU EEM, Cummins ve Woodward EGS02 ECU
- Alandaki ECU için destek ve sıralama dosyaları aracılığıyla ek G/Ç genişletme kartı bağlantısı
- Çevrimiçi sorun giderme ve jeneratör seti ekleme/çıkarma için "Sistem Güncelleme" işlevi
- Basit Ağ Zaman Protokolü (SNTP) üzerinden Saat/Tarih senkronizasyonu
- Silindirik kafası/egzoz sıcaklığı izleme (Sıcaklıklar J1939 veya CANopen aygıtlarından gelir)
- Ağ ile tek bir bağlantı üzerinden esnek kurulum için Woodward ToolKit™ yazılımı ToolKit yazılımına USB veya Ethernet ya da CAN bağlantı noktası üzerinden erişilebilir.
- Çok dil desteği: İngilizce, Almanca, İspanyolca, Fransızca, İtalyanca, Portekizce, Japonca, Çince, Rusça, Türkçe, Lehçe, Slovakça, Fince, İsveççe

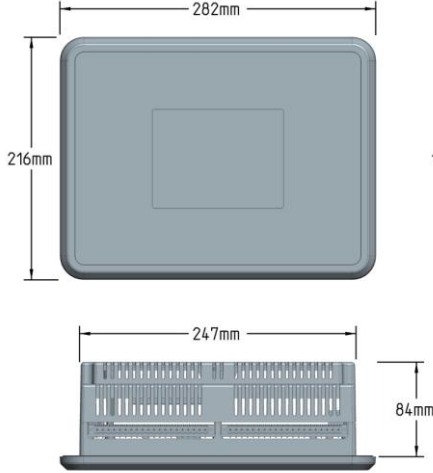
## TEKNİK ÖZELLİKLER

Güç desteği	12/24 V <sub>DC</sub> (8 ila 40 V <sub>DC</sub> )
Öz tüketim	maks. 14 W (LT: maks. 22W)
Ortam sıcaklığı (çalışma sırasında)	-20 ila 70 °C (LT: -40 ila 70 °C)
Ortam sıcaklığı (depolama sırasında)	-30 ila 80 °C / -22 ila 176 °F
Ortamdaki nem oranı	%95, yoğuşmasız
<b>Gerilim (yazılımla yapılandırılabilir)</b>	( $\Delta$ )
100 Vac Nominal (V <sub>nominal</sub> )	69/120 V <sub>AC</sub>
Maks. değer (V <sub>maks</sub> )	86/150 V <sub>AC</sub>
ve 400 Vac Nominal (V <sub>nominal</sub> )	277/480 V <sub>AC</sub>
Maks. değer (V <sub>maks</sub> )	346/600 V <sub>AC</sub>
Nominal darbe gerilimi (V <sub>darbe</sub> )	4,0 kV
Hassasiyet	Sınıf 0.5
Ölçülebilir alternatör sargısı	3p-3w, 3p-4w, 3p-4w OD, 1p-2w, 1p-3w
Ayar aralığı	birincil 50 ila 650.000 V <sub>AC</sub>
Lineer ölçüm aralığı	1,25×V <sub>nominal</sub>
Ölçüm frekansı	50/60 Hz (40 ila 85 Hz)
Yüksek Empedans Girişi; Yol başına direnç	2,0 M $\Omega$
Yol başına maks. güç tüketimi	< 0,15 W
<b>Akım (izole, yazılımla yapılandırılabilir)</b>	Nominal (I <sub>nominal</sub> ), 1A veya 5A
Lineer ölçüm aralığı	I <sub>jen</sub> = 3,0×I <sub>nominal</sub> I <sub>sebeke/toprak</sub> = 1,5×I <sub>nominal</sub>
Ayar aralığı	1 ila 32.000 A
Yük	< 0,10 VA
Nominal kısa süreli aşırı akım (1 s)	[1] 50×I <sub>nominal</sub> , [5] 10×I <sub>nominal</sub>
Hassasiyet	Sınıf 0.5
<b>Güç</b>	
Ayar aralığı	0,5 ila 99.999,9 kW/kvar
Hassasiyet	Sınıf 1.0
Dijital girişler	izole
Giriş aralığı	12/24 V <sub>DC</sub> (8 ila 40 V <sub>DC</sub> )
Giriş direnci	yaklaşık 20 kOhm

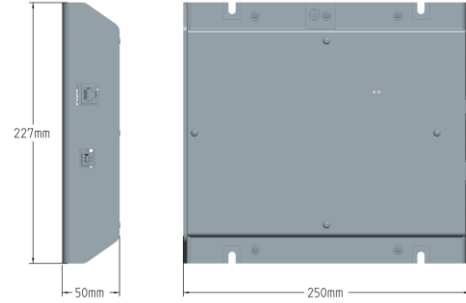
<b>Röle çıkışları</b>	izole
Temas malzemesi	AgCdO
Yük (GP)	2,00 A <sub>AC</sub> @250 V <sub>AC</sub> 2,00 A <sub>DC</sub> @24 V <sub>DC</sub> / 0,36 A <sub>DC</sub> @125 V <sub>DC</sub> / 0,18 A <sub>DC</sub> @250 V <sub>DC</sub>
<b>Analog girişler (izole)</b>	serbestçe ölçeklendirilebilir
Tür	0 ila 1V / 0 ila 2000 Ohm / 0 ila 20 mA
Çözünürlük	16 Bit
Jeneratör setine (topraklanmış) karşı izin verilen maksimum gerilim	9 V
Jeneratör seti (topraklanmış) ile PE arasında izin verilen maksimum gerilim	100 V
<b>Analog çıkışlar (izole)</b>	serbestçe ölçeklendirilebilir
Tür	$\pm 10$ V / $\pm 20$ mA / PWM
Temel yalıtım gerilimi (kesintisiz, AVR <sub>çıkış</sub> )	500 V <sub>AC</sub>
Güçlendirilmiş yalıtım gerilimi (kesintisiz, AVR <sub>çıkış</sub> )	300 V <sub>AC</sub>
Yalıtım gerilimi (kesintisi, Gov çıkış)	100 V <sub>AC</sub>
Çözünürlük	12 Bit
$\pm 10$ V (ölçeklendirilebilir)	iç direnç
$\pm 20$ mA (ölçeklendirilebilir)	maksimum yük 500 Ohm
<b>Gövde</b> Düz ön panel	Plastik gövde
Boyutlar	GxYxD 282 x 216 x 96 mm
Ön koruma	GxY 249 [+1,1] x 183 [+1,0] mm
Bağlantı	vida/priz bağlantı uçları 2,5 mm <sup>2</sup>
Ön	yalıtkan yüzey
Sızdırmazlık	Ön IP66 (vida sabitlenmiş) Ön IP54 (klemple sabitlenmiş) Arka IP20
Ağırlık	yaklaşık 1.850 g
<b>Gövde</b> Arka panel montajı	Toz Boya Kaplı Levha metal gövde
Boyutlar	GxYxD 250 x 227 x 50 mm
Bağlantı	vida/priz bağlantı uçları 2,5 mm <sup>2</sup>
Koruma sistemi	IP 20
Ağırlık	yaklaşık 2.150 g
<b>Bozulma testi</b> (CE)	geçerli IEC standartlarına göre test edilmiştir
<b>Listeler</b>	CE, UL, EAC, VDE, BDEW, CSA: beklemede
<b>Denizde kullanım</b>	LR (Tür Onayı), ABS (Tür Onayı)

# BOYUTLAR

## Ön panel montajı için plastik gövde



## Kabine montaj için metal gövde



# BAĞLANTI ŞEMASI

Mains Gnd Current AC 1 A   5 A		Generator Current AC 1 A   5 A						Analog Inputs 0 to 2 kOhm   0/4 to 20 mA   0 to 1 V						Analog Outputs ±10 Vdc   ±20 mA   PWM						
L1	s2	L1	s1	L2	s2	L3	s1	AI 01	AI 02	AI 03	Engine Ground	Speed AO 01	Voltage AO 02	NC	+	-				
1	2	3	4	5	6	7	8	9	10	11	12	13	14	15	16	17	18	19	20	
Mains Voltage AC 120 V   480 V ph-ph				Generator Voltage AC 120 V   480 V ph-ph				Busbar Voltage AC 120 V   480 V ph-ph												
NC	L1	NC	L2	NC	L3	NC	N	NC	L1	NC	L2	NC	L3	NC	N	NC	L1	NC	L2	N
21	22	23	24	25	26	27	28	29	30	31	32	33	34	35	36	37	38	39	40	41
60	59	58	57	56	55	54	53	52	51	50	49	48	47	46	45	44	43	42	41	
Relay Outputs																				
MPU		D112	D111	D110	D109	D108	D107	D106	D105	D104	D103	D102	D101	Common DI	Auxiliary Excitation D+	Power Supply 12/24 Vdc	NC	*		
Discrete Inputs																				

\*\_pin 61  
easYgen-3100XT-P1: Bağlantı yok  
easYgen-3200XT-P1: Koruyucu  
topraklama

# İLGİLİ ÜRÜNLER

- Motor Hızı Kumandası **actiVgen** (Ürün Teknik Özelliği # 03419): P/N 8440-2100
- Uzaktan Kumanda Paneli **RP-3000XT** (Ürün Teknik Özelliği # 37592)
- **ToolKit** (Ürün Teknik Özelliği # 03366)
- G/Ç Genişletme Kartı **IKD1** (Ürün Teknik Özelliği # 37171): P/N 8440-2028
- Yük Paylaşımı Geçidi **LSG** (Ürün Teknik Özelliği # 37451)
- Elektronik Pikap Birimi **EPU-100** (Ürün Teknik Özelliği # 37562): P/N 8445-1045
- CANbus tabanlı Uzaktan Uyarı Cihazı **easYlite 100** (Ürün Teknik Özelliği # 37279): P/N 8446-1023
- **Güç Üretimi Eğitim Modülü** (Ürün Teknik Özelliği # 03412): P/N 8447-1012
- Profibus Geçit **ESEPRO** (Uygulama Notu # 37577): P/N 8445-1046
- Ethernet (Modbus/TCP) Geçit **ESENET** (Uygulama Notu # 37576): P/N 8445-1044
- CANbus'u Fiber Optiğe Dönüştürücü (Uygulama Notu # 37598):  
**DL-CAN** P/N 8445-1049 ve **DL-CAN-R** P/N 8445-1048
- Uzaktan Erişim Geçidi (HMS **Netbiter** EasyConnect **EC250** ve **EC350** ile)
- Termo Eleman Tarayıcı **AXIOMATIC AXTC20**
- WAGO ve Phoenix genişletme için CAN Kuplörleri

## İLETİŞİM

### Kuzey ve Orta Amerika

Tel.: +1 970 962 7331

✉ [SalesPGD\\_NAandCA@woodward.com](mailto:SalesPGD_NAandCA@woodward.com)

### Güney Amerika

Tel.: +55 19 3708 4800

✉ [SalesPGD\\_SA@woodward.com](mailto:SalesPGD_SA@woodward.com)

### Avrupa

Tel. Stuttgart:+49 711 78954 510

Tel. Kempen: +49 2152 145 331

✉ [SalesPGD\\_EUROPE@woodward.com](mailto:SalesPGD_EUROPE@woodward.com)

### Orta Doğu ve Afrika

Tel.: +971 2 6275185

✉ [SalesPGD\\_MEA@woodward.com](mailto:SalesPGD_MEA@woodward.com)

### Rusya

Tel.: +7 812 319 3007

✉ [SalesPGD\\_RUSSIA@woodward.com](mailto:SalesPGD_RUSSIA@woodward.com)

### Çin

Tel.: +86 512 8818 5515

✉ [SalesPGD\\_CHINA@woodward.com](mailto:SalesPGD_CHINA@woodward.com)

### Hindistan

Tel.: +91 124 4399 500

✉ [SalesPGD\\_INDIA@woodward.com](mailto:SalesPGD_INDIA@woodward.com)

### ASEAN ve Okyanusya

Tel.: +49 711 78954 510

✉ [SalesPGD\\_ASEAN@woodward.com](mailto:SalesPGD_ASEAN@woodward.com)

[www.woodward.com](http://www.woodward.com)

Düzeltilme yapılabilir, hatalar hariç tutulur.

Teknik değişiklikler yapılabilir.

Bu belge, yalnızca bilgilendirme amacıyla dağıtılmaktadır. Yazılı olarak düzenlenen bir satış sözleşmesinde aksi açıkça belirtilmediği sürece, bu belge, Woodward Company nezdinde sözleşmeye bağlı veya garantiye dayalı herhangi bir yükümlülük doğurmaz veya bunların bir parçası olarak yorumlanamaz.

Yayınlarmızın içeriği hakkındaki görüşlerinizi bekliyoruz. Lütfen görüşlerinizi aşağıdaki belge numarasıyla birlikte gönderin: stgt-doc@woodward.com

© Woodward

Tüm Hakları Saklıdır

Daha fazla bilgi için:

# ÖZELLİKLERE GENEL BAKIŞ

EASYGEN 3000 <sup>XT</sup>	Model	easYgen-3000XT Serisi		
		3100XT	3200XT	P1-LT
	Paket	P1	P1	P1-LT
<b>Ölçüm</b>				
Jeneratör gerilimi (3 faz/4 tel)				
Jeneratör akımı (3x gerçek RMS değeri)				
Şebeke gerilimi (3 faz/4 tel)			✓	
Şebeke veya toprak akımı (1x gerçek RMS değeri; Şebeke veya toprak akımı seçilebilir)				
Bara gerilimi (1 faz/2 tel)				
<b>Kontrol</b>				
Kesici kontrolü mantığı (açık ve kapalı geçiş <100 ms)	FlexApp™		2	
Otomatik, El ile, Durdurma ve Test çalışma modları			✓	
Tekli ve çoklu birimle çalışma			✓	
Şebekede paralel çoklu birim çalıştırma (32 adet birime kadar)			✓	
AMF (otomatik jeneratör kontrolü) ve bekleme modunda çalışma			✓	
Kritik modda çalışma			✓	
GCB ve MCB senkronizasyonu (±slipping/faz eşleme)			✓	
Veri alma/veri verme kontrolü (kW ve kvar)			✓	
Yüke bağlı çalışma/durma			✓	
Analog giriş veya ararırım aracılığıyla n/f, V, P, Q ve PF kontrolü			✓	
32 adede kadar jeneratör seti için yük/var paylaşımı			✓	
Serbestçe yapılandırılabilen PID kumandaları			3	
<b>HMI</b>				
Programlanabilir tuşlara sahip renkli ekran	DynamicsLCD™	-		✓
Dizel motorlar/gaz motorları için mantıksal çalışma/durma devreleri			✓	
Çalışma saati/çalıştırma sayısı/aktif enerji/tepki enerjisi için sayaçlar			✓	
Bilgisayar üzerinden yapılandırma (seri bağlantı ve ToolKit yazılımı (ürüne dahildir))			✓	
Gerçek zamanlı saate sahip (pil destekli) olay kaydedici girişleri			1000	
Çalışma Sıcaklığı:		-40 ila 70 °C	-20 ila 70 °C	-40 ila 70 °C
<b>Koruma</b>				
	ANSI#			
Jeneratör: gerilim/frekans	59 / 27 / 810 / 81U			
Jeneratör: aşırı yük, ters/düşük güç	32 / 32R / 32F			
Jeneratör: Senkronizasyon Kontrolü	25			
Jeneratör: dengesi yük	46			
Jeneratör: ani aşırı akım	50			
Jeneratör: zaman gecikmeli aşırı akım (IEC 255 uyumlu)	51 / 51 V			
Jeneratör: toprak kaçışı (ölçülen toprak akımı)	50G			
Jeneratör: güç faktörü	55		✓	
Jeneratör: döner alan				
Motor: aşırı hız/düşük hız	12 / 14			
Motor: hız/frekans uyumsuzluğu				
Motor: D+ yardımcı uyarı arızası				
Motor: Silindir sıcaklığı				
Şebeke: gerilim/frekans/senkronizasyon kontrolü	59 / 27 / 810 / 81U / 25			
Şebeke: faz kayması/döner alan/ROCOF (dff/dt)	78			
<b>GİÇ'lar</b>				
Hız girişi: manyetik/anahtarlı; Pikap			✓	
Dijital alarm girişleri (yapılandırılabilir)			12 (10)	
Dijital çıkışlar, yapılandırılabilir	LogicsManager™		maks. 12	
CANopen üzerinden dijital harici girişler/çıkışlar			32 / 32	
Analog girişler #1, yapılandırılabilir	FlexIn™		3	
Analog çıkışlar: +/- 10V, +/- 20mA, PWM; yapılandırılabilir			2	
CANopen üzerinden harici analog girişler/çıkışlar			16/4	
J1939 analog değerlerinin gösterilmesi ve değerlendirilmesi, "desteklenen SPN'ler"			100	
CAN bus iletişim arabirimleri #2, #3	FlexCAN™		2	
Ethernet Modbus TCP Slave arabirimi #3			1	
USB Seri arabirimi			1	
RS-485 Modbus RTU Slave arabirimi			1	
<b>Sertifika/Onaylar</b>				
UL / cUL Listesi (61010 ,6200), VDE, EAC, BDEW				
Beklemede: CSA (ABD ve Kanada)			✓	
LR ABS Marine				
CE İşareti				
<b>Parça Numaraları</b>				
Ekranlı ön panel montajı #4		-	8440-2082	8440-2083
Ekranlı kabin arkasına montaj		8440-2081	-	-
Yedek konektör seti		8923-2318	8923-2318	8923-2318

#1 seçilebilecek göndericiler: VDO (0 ila 180 Ohm, 0 ila 5 bar), VDO (0 ila 180 Ohm, 0 ila 10 bar), VDO (0 ila 380 Ohm, 40 ila 120°C), VDO (0 ila 380 Ohm, 50 ila 150°C), Pt100,

Pt1000, dirençli giriş (bir veya iki kutuplu, lineer 2pt. veya kullanıcı tarafından tanımlanan 9pt.)

#2 CANopen veya J1939 arasında yapılandırma sırasında istenirse CAN#2 seçilebilir; lütfen daha fazla bilgi talep etmekten çekinmeyin

#3 DURMA modundayken CAN ve Ethernet yük paylaşımı hattı arasında değişim yapmak mümkündür ("çalışırken yedekleme")

#4 sabitleme için ürüne birlikte bir vida veya klempli seti gönderilir