

**easYgen-1600**

**easYgen-1800**

**easYgen-1800 显著特性**

- ✓ 大屏彩显，增强用户体验
- ✓ 内置以太网口，便于遥控、可视化操作和服务工具对接
- ✓ 内置SD卡槽，机组日志终生记录

## 市电监测（AMF）控制器

您致力于发电机组成套，开关设备生产或者整合系统么？凭借多年在发电机组控制领域的经验，Woodward推出的easYgen系列产品能够提供一站式标准服务，满足您对发电机组控制方面的所有要求。easYgen系列发电机组控制器涵盖了发电机全系列需求，从简单启停机控制到复杂并网以及功率管理控制。

### 描述

Woodward easYgen-1000系列产品设计适用于单台发电机组主用机组发电或备用应急机组发电系统，可实现发电机组自动开机/停机，数据测量，报警保护功能及“三遥”（遥控，遥测，遥信）功能，也可实现市电监控及自动切换负载开关。Woodward easYgen-1000系列控制器配备有最先进的人机交流界面，可以为OEM 发电机组厂商提供特殊的多功能性及价值。

easYgen-1000 系列包含以下两个型号

- easYgen-1800 高级型AMF控制器，大屏彩显，可扩展输入输出模块，内置以太网口和SD卡功能
- easYgen-1600 紧凑型AMF控制器，液晶显示屏，内置丰富工业通用输入、输出口

借助操作方便的 ToolKit-SC软件，有利于简化控制器在标准应用上的设置，更使得客户在自定义需求设置方面如履平地。另外，也可通过控制器前面板进行部分参数设置。

### 特征

- 三相真有效值电量计算
- 操作模式：自动、停机和手动，三种模式可通过前面板、开关量输入或者其他接口进入
- 可通过多种接口或者开关量输入进行遥控
- 可支持多种电喷机组，例如Bosch, Cummins, John Deer, MTU, Perkins, Scania, Volvo, Woodward
- 内置两个16A启动和燃油输出继电器
- 实时时钟记录事件和数据日志
- 可灵活设置的多时钟机组保养计划
- 显示运行时间、启动次数、保养倒计时
- 三组选择性配置交流系统，额定电压，额定频率，额定电流，额定功率，额定转速
- 可用于水泵机组也可作为指示仪表使用（仅指示、报警，继电器无动作）
- 所有参数均可使用电脑通过USB, RS485或网口进行配置。部分参数可通过控制器前面板进行配置（带有密码保护功能）
- 可使用前面板按键手动操作开关闭合
- 用户可自定义开机图片内容和显示时间
- 多种语言可选界面操作，且可现场选择

### • 标准先判后断操作应用

- 单台孤岛操作
- 市电监测（AMF）操作
- ATS (Automatic Transfer Switch)操作

### • 租赁电源操作

### • 削峰操作

### • 便于安装调试

### • 配置世界顶级大彩屏

### • 发动机、发电机和市电多重保护

### • 内置ECU接口适用于电喷机组

### • 可编程输入输出口

### • 六大通讯接口： Ethernet, CAN J1939, RS-485, RS232, USB, SD

### • 专用继电器用于发动机和开关接口

### • 移动基站机组应用参数设置

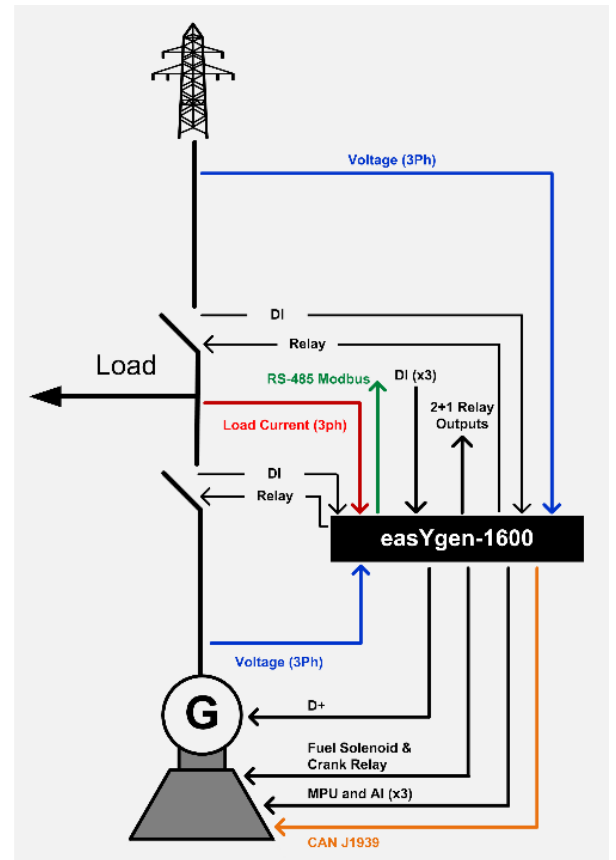
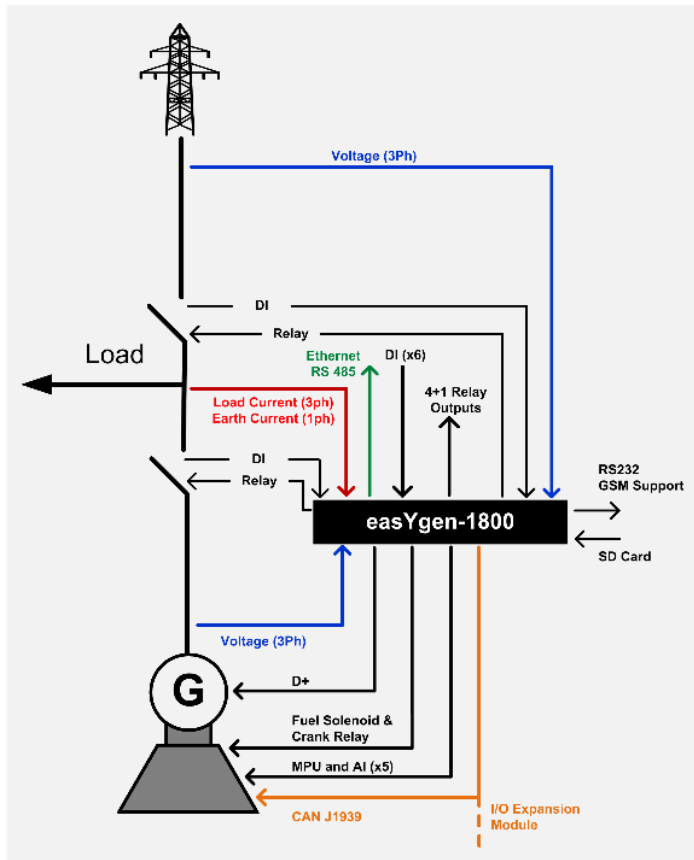
### • 历史事件全记录

# 规格

<b>电源 供应</b>	
工作电压 (接反保护)	8.0 V <sub>DC</sub> to 35.0 V <sub>DC</sub> , 持续供电
最大工作电压	短时 80 V (5-10 秒); 长时 50 V
最小工作电压	6.5 V
最大工作电流	(所有继电器不工作, 显示屏亮) 380 mA (12 V); 188 mA (24 V)
最大待机电流	(所有继电器不工作, 显示屏关) 90 mA (12 V); 42 mA (24 V)
功耗	<4 W (待机 ≤ 2 W)
电池电压检测	精确度: 1% (12V/24V)
<b>发电机输入范围</b>	
	50 Hz/60 Hz
三相四线	AC15V- AC360V (ph-N)
三相三线	AC30V - AC620V (ph-ph)
单相二线	AC15V - AC360V (ph-N)
二相三线	AC15V - AC360V (ph-N)
<b>交流测量</b>	
	线电压: 100 .. 624 V : 1%;
电压精准度	50 .. 100V : 1.5 %
(400/480 V % 额定)	相电压 100 .. 360 V : 1%
	50 ..100 V : 1.5 %
最小频率	发电: 10 Hz; 市电: 27 Hz
最大频率	发电: 99.5 Hz; 市电: 99.5 Hz
频率分辨率	0.1 Hz (10 .. 99 Hz)
频率精准度	±0.1 Hz
额定CT secondary rating	5 A
过载测量	最大: 10 A
电流精准度	1 %

<b>安装</b>		
产品尺寸	easYgen-1800: 237 x 172 x 45 mm <sup>3</sup> easYgen-1600: 209 X 166 x 45 mm <sup>3</sup>	
开孔尺寸	easYgen-1800: 214 x 160 mm <sup>2</sup> easYgen-1600: 186 x 141 mm <sup>2</sup>	
工作环境	温度: ((-25) - (+70)) °C; 湿度: (20 - 93) %RH	
储存环境	温度: ((-25) - (+70)) °C	
防护等级	IP65 前面板 (带垫圈) IP20 后面板	
绝缘强度: 在交流端子与低压端子之间施加AC2.2kV电压, 1分内漏电流不大于3mA		
净重	0.85 kg	
<b>转速传感器</b>	电压	1.0 V - 24.0 V (有效值)
	频率	10,000 Hz (最大)
励磁电流 D+	110 mA (12 V); 230 mA (24 V)	
启动继电器输出	16A DC28V 直流供电输出	
燃油继电器输出	16A DC28V 直流供电输出	
辅助继电器输出(1 .. 3)	7A DC28V 直流供电输出	
辅助继电器输出(4 .. 6)	7A AC250V 无源输出	
<b>开关量输入</b>		
输入口有效的最大电压值	约 1.3 V	
最大输入电压	60V	
最小输入电压	0 V	
输入口无效的最小电压值	1.7 V	

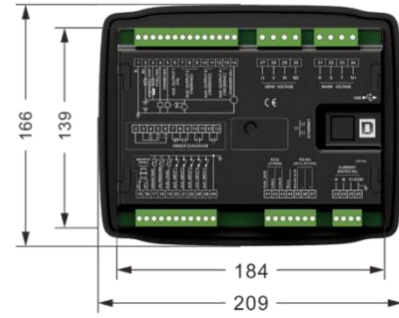
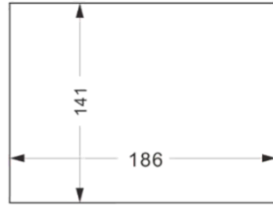
# 应用图



## 尺寸

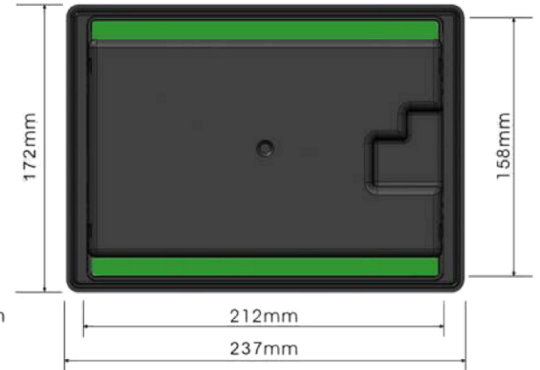
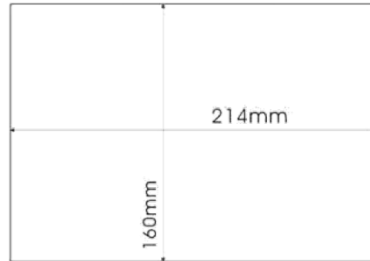
easYgen-1600

CUTOUT



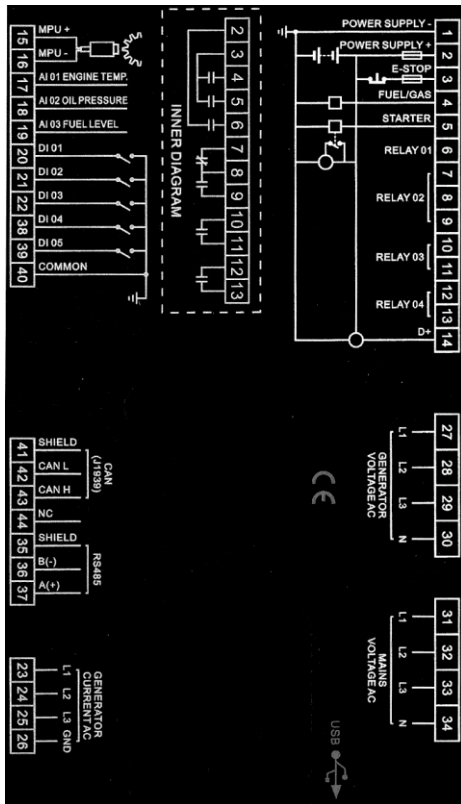
easYgen-1800

CUTOUT

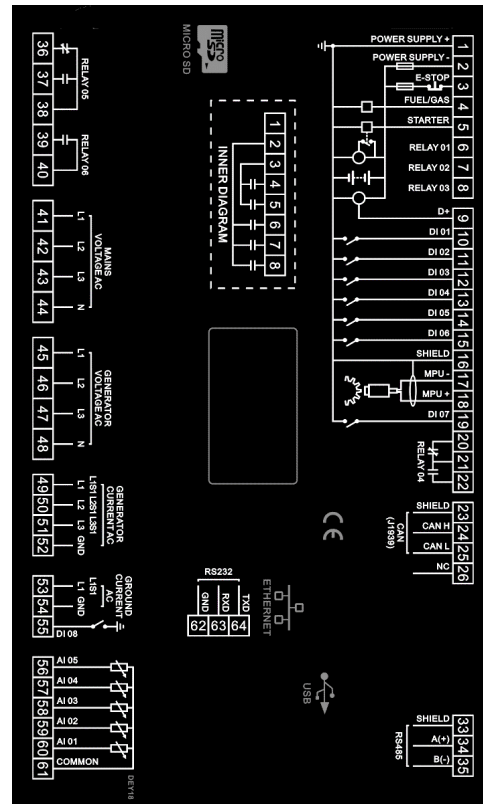


## 端子图

easYgen-1600



easYgen-1800



## 相关产品

ToolKit-SC 软件(产品规格 # 37695)

输入输出扩展模块

- WWDIN16 (产品规格 # 37693): P/N 10-004-620
- WWDOUT16 (产品规格 # 37694): P/N 10-004-623

小发动机控制模块SECM-70 (产品规格 # 36363)

## CONTACT

## North &amp; Central America

Tel.: +1 (208) 278 3370

Tel.: +1 (970) 962-7272

✉ [SalesPGD\\_NAandCA@woodward.com](mailto:SalesPGD_NAandCA@woodward.com)

## South America

Tel.: +55 19 3708 4760

✉ [SalesPGD\\_SA@woodward.com](mailto:SalesPGD_SA@woodward.com)

## Europe

Tel. Stuttgart: +49 711 78954 510

Tel. Kempen: +49 2152 145 331

✉ [SalesPGD\\_EMEA@woodward.com](mailto:SalesPGD_EMEA@woodward.com)

## Middle East &amp; Africa

Tel.: +971 (2) 678 4424

✉ [SalesPGD\\_EMEA@woodward.com](mailto:SalesPGD_EMEA@woodward.com)

## Russia

Tel.: +49 711 78954-515

✉ [SalesPGD\\_EMEA@woodward.com](mailto:SalesPGD_EMEA@woodward.com)

## China

Tel.: +86 512 8818 5515

✉ [SalesPGD\\_CHINA@woodward.com](mailto:SalesPGD_CHINA@woodward.com)

## India

Tel.: +91 124 4399 500

✉ [Sales\\_India@woodward.com](mailto:Sales_India@woodward.com)

## ASEAN &amp; Oceania

Tel.: +49 711 78954 510

✉ [SalesPGD\\_ASEAN@woodward.com](mailto:SalesPGD_ASEAN@woodward.com)

www.woodward.com

Subject to alterations, errors excepted.

Subject to technical modifications.

This document is distributed for informational purposes only. It is not to be construed as creating or becoming part of any Woodward Company contractual or warranty obligation unless expressly stated in a written sales contract.

We appreciate your comments about the content of our publications. Please send comments including the document number below to [stgt-doc@woodward.com](mailto:stgt-doc@woodward.com)

© Woodward  
All Rights Reserved

For more information contact:

## 特征总览

EASYGEN 1000	型号	easYgen-1000 系列	
		easYgen-1600	easYgen-1800
<b>测量</b>			
发电机电压 (3-phase/4-wire)			
负载电流 (3x true r.m.s.)		✓	
市电电压 (3-phase/4-wire)			
接地电流 (1x true r.m.s.)		-/-	✓
<b>控制</b>			
市电监测和自动切换开关			✓
GCB 和 MCB 控制			
柴油和燃气机组启动/停机顺序		柴油	柴油 / 燃气
孤岛模式操作			
市电监测 (AMF) 操作			✓
备用模式操作			
先判后通			
ATS 自动切换功能 (Automatic Transfer Switching)			
<b>保护</b>			
发电机	电压		
	频率		✓
	失相		
	相序		
	电流		
	逆功		✓
	过载		
	接地故障	-/-	✓
市电	电压		
	频率		✓
	失相		
	相序		
发动机	超速		
	欠速		✓
	失速		
	启动分离		
电池电压			✓
<b>人机界面, 计数器和运行记录</b>			
物理按钮、整体显示		黑白LCD (132 x 64)	TFT LCD (480 x 272)
自定义开机图标和文字		✓	✓
带密码保护的前面板编程		✓	✓
嵌入式安装		✓	✓
运行时间、启动次数、保养倒计时		✓	✓
实时时钟历史记录		50	内置99条, 可SD卡扩展
kWh, kvarh		✓	✓
开关参数设置		-	✓
<b>输出输出接口以及通讯接口</b>			
开关量输入 (可编程)		1个E-Stop; 5个可编程	1个E-Stop; 8个可编程
继电器输出		1个燃油(16A), 1个启动(16A), 4个可编程	1个燃油(16A), 1个启动(16A), 6个可编程
模拟量输入		3个电阻型	5个(VDO, RTD, mA)
转速输入 (MPU)		1	1
辅助励磁 Aux. excitation (D+)		1	1
以太网口		可选	1
CAN (J1939)		1	1
通过CAN bus 的外部数字输入、输出		-/-	16 DIN / 16 DOUT
USB		1	1
RS485		1	1
RS232		-	1
SD 卡		-	1
<b>证书、认证</b>			
CE 标志			✓
UL / cUL 列表, EAC			待定
<b>产品编号</b>			
控制器以及卡件		8440-3004	8440-3005
端子备件		10-004-674	10-004-675