

**easYgen-1400/ easYgen-1600 / easYgen-1700 / easYgen-1800**


easYgen-1400



easYgen-1600



easYgen-1800

**easYgen-1800 – einzigartige Eigenschaften**

- ✓ Großes LCD-Farbdisplay für verbesserte Benutzerbedienbarkeit
- ✓ Ethernet-Schnittstelle für Fernsteuerung, browserbasierte Visualisierung und Anschließen von Servicetools
- ✓ SD-Kartenslot für lebenslanges Datenprotokoll

## Steuerung für automatischen Notstrombetrieb

Sie stellen Aggregatpakete zusammen, bauen Schaltanlagen oder integrieren Systeme? Mit jahrzehntelanger Erfahrung in der Technologie der Aggregatsteuerung bietet Woodwards easYgen-Serie eine Standardisierungsmöglichkeit für alle Ihre Anforderungen an Aggregatsteuerungen aus einer Hand. Die easYgen-Serie deckt das gesamte Spektrum der Aggregat-Systemanwendungen ab, von der einfachen Start/Stop-Steuerung bis hin zu komplexen Synchronisierungs- und Stromverwaltungssteuerungen, wie Synchronisierung und Leistungsmanagement einer großen Flotte von Aggregaten.

### BESCHREIBUNG

Die Woodward easYgen-1000 Serie ist für Einzelaggregate konzipiert, die in Notstrom- oder Prime Power-Anwendungen mit automatischer Umschaltfunktion genutzt werden. In den Steuerungen sind speziell entwickelte Algorithmen und Logik zum Starten, Stoppen, Steuern und Schützen des Aggregats sowie zum Öffnen/Schließen von Leistungsschaltern und ggf. Netzversorgungsüberwachung mit automatischer Umschaltung implementiert. Ausgestattet mit hochmodernen Kommunikationsschnittstellen bieten die ANS-Aggregatsteuerungen der easYgen-1000-Serie von Woodward außergewöhnliche Vielseitigkeit und erheblichen Mehrwert für OEM-Lieferanten von Stromaggregaten.

Die easYgen-1000 Serie ist in vier verschiedenen Varianten erhältlich:

- Die erweiterte ANS-Steuerung **easYgen-1800** ist mit großem Flüssigkristall-Display (LCD), Erweiterungsmöglichkeit für Ein-/Ausgänge sowie Ethernet-Anschluss und SD-Kartenslot ausgestattet.
- Die auf der easYgen-1800-Plattform basierenden **easYgen-1700** bietet alle Funktionen außer Ethernet- und SD-Kartenkonnektivität. Das Display ist ein 240x128 Pixel Monochrom-LCD.
- Die kompakte ANS-Steuerung **easYgen-1600** zeichnet sich durch ein hochmodernes LC-Display, gängige, integrierte Ein-/Ausgänge und industriübliche Konnektivität aus.
- Der kleine AMF-Controller **easYgen-1400** enthält eine große Flüssigkristallanzeige (LCD), konfigurierbare I/Os und elektronische Motorunterstützung.

**ToolKit-SC** ist ein einzigartiges Servicetool zur Konfigurierung der Steuerungsserien easYgen-100 und -1000. Über das passwortgeschützte, integrierte Bedienfeld des Moduls können Sie verschiedene Parameter vor Ort einstellen.

### FUNKTIONEN

Dreiphasige Effektivleistungsmessung

Betriebsarten: Die Betriebsarten AUTO, STOPP und MANUELL sind über das Bedienfeld, über diskrete Eingänge oder über Schnittstellen zugänglich

Fernsteuerung über mehrere Schnittstellen und über diskrete Eingänge

Direkte Unterstützung mehrerer Motorsteuergeräte wie Bosch, Cummins, John Deere, MTU, Perkins, Scania, Volvo, Woodward

Spezielle Relaisausgänge für Anlassen und Kraftstoffmagnetspule

Ereignis- und Datenprotokollierung mit Echtzeituhr

Wartungsterminplaner mit flexiblen Mehrzweckzeitgebern

Betriebsstunden-, Start-, Wartungszähler und Überwachung

Drei schaltbare Parametersätze für AC-Systemwicklung, Nennspannung, Nennfrequenz, Nennstrom, Nennleistung, Nenndrehzahl

Konfigurierbar per Computer über USB oder Bedienfeld mit Passwortschutz

Manuelle Schalterbetätigung mit fühlbaren Tasten auf dem Bedienfeld

Benutzerdefiniertes Startlogo mit variabler Bildschirmanzeigezeit

Mehrsprachige, konfigurierbare Benutzeroberfläche

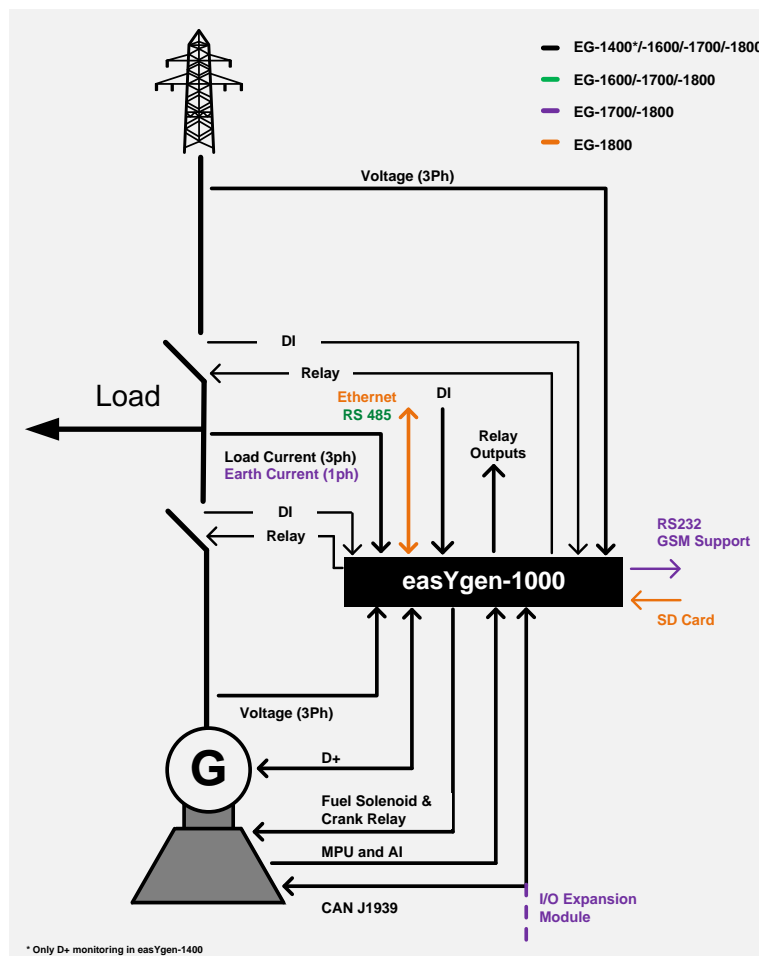
#### • Öffnen-vor-Schließen-Standardanwendung in:

- Bereitschaftsbetrieb (Stand-by)
- Automatischer Notstrombetrieb (ANS-Betrieb)
- Betrieb als automatischer Transferschalter (ATS)
- Mietstrombetrieb
- Spitzenlastbetrieb
- Einfache Einrichtung und Inbetriebnahme
- Hervorragende große Flüssigkristallanzeige
- Umfassender Motor-, Generator- und Netzschutz
- Motorsteuergeräteschnittstelle zu Elektromotoren
- Programmierbare Ein-/Ausgänge
- Sechs Kommunikationsanschlüsse: Ethernet TCP/IP, CAN J1939, RS-485, RS232, USB, SD-Kartenslot
- Spezielle Relais für Motor- und Schalterschnittstelle
- Schaltbare Parametersätze für mobile Aggregatanwendungen
- Ereignisprotokoll und ereignisgesteuertes Datenprotokoll

## SPEZIFIKATIONEN

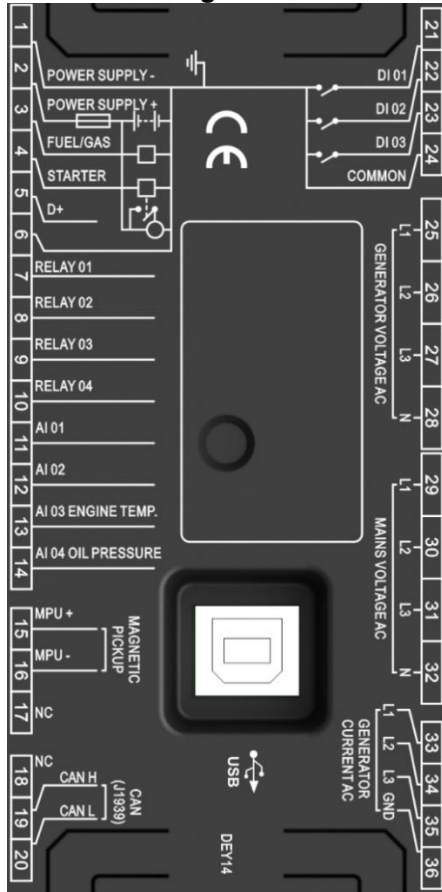
Spannungsversorgung		Stromgenauigkeit	1 %
Betriebsspannung (verpolungssicher)	8,0 V <sub>DC</sub> bis 35,0 V <sub>DC</sub> , durchgängige Stromversorgung	Erregerstrom D+ (easYgen-1600, 1700 und 1800)	110 mA (12 V); 230 mA (24 V)
Maximale Versorgungsspannung	Kurzzeitig 80 V (5 bis 10 s); ständig 50 V	Startrelais- und Kraftstoffrelaisausgang	Rated 10Adc, 24Vdc running stand-alone. Rated 5Adc, 24Vdc when running in parallel with the FUEL/GAS relay. (easYgen-1600/1700/1800 only) Rated 5Adc, 24Vdc when running in parallel with the FUEL/GAS relay. (easYgen-1400) 2 ADC bei 24 VDC (nach UL 6200)
Mindestversorgungsspannung	6,5 V	<b>Gehäuse</b>	
Maximaler Betriebsstrom	(Alle Relais geschlossen, LCD hell) 450 mA (12 V); 220 mA (24 V)	Gehäusemaße	easYgen-1700/1800: 237 x 172 x 45 mm easYgen-1600: 209 x 166 x 45 mm easYgen-1400: 135 x 110 x 44 mm
Maximaler Standbystrom	(Alle Relais geschlossen, LCD abgedunkelt) 420 mA (12 V); 200 mA (24 V)	Schalttafelausschnitt	easYgen-1700/1800: 214 x 160 mm easYgen-1600: 186 x 141 mm easYgen-1400: 114 x 88 mm
Energieverbrauch	<4 W (Standby ≤ 2 W)	Betriebsbedingungen	Temperatur: -25 bis +70 °C Luftfeuchtigkeit: 20 bis 93 % relative Luftfeuchtigkeit
<b>Eingangsbereich des Generators</b>	50 Hz/60 Hz	Lagerungsbedingungen	Temperatur: -25 bis +70 °C
3-phasig 4-Leiter	AC 15 V bis AC 360 V (Ph-N)	Schutzart	IP65 auf Vorderseite, montiert in Ausrüstung IP20 auf Rückseite
3-phasig 3-Leiter	AC 30 V bis AC 620 V (Ph-Ph)	Nettogewicht	easYgen-1400: 0,3 kg easYgen-1600: 0,56 kg easYgen-1700/-1800: 0,85 kg
1-phasig 2-Leiter	AC 15 V bis AC 360 V (Ph-N)		
2-phasig 3-Leiter	AC 15 V bis AC 360 V (Ph-N)		
<b>AC-Messung</b>	Phase-Phase: 100 .. 624 V: 1%		
Spannungsgenauigkeit (400/480 V % Nennwert)	50 .. 100 V: 1,5 % Phase-N: 100 .. 360 V: 1% 50 .. 100 V: 1,5 %		
Mindestfrequenz	Generator: 10 Hz; Netz: 27 Hz		
Maximale Frequenz	Generator: 99,5 Hz; Netz: 99,5 Hz		
Frequenzauflösung	0,1 Hz (10 .. 99 Hz)		
Frequenzgenauigkeit	±0,1 Hz		
Nennwert des Stromwandlersekundärstroms	5 A		
Überlastmessung	Max.: 10 A		

## ANWENDUNG

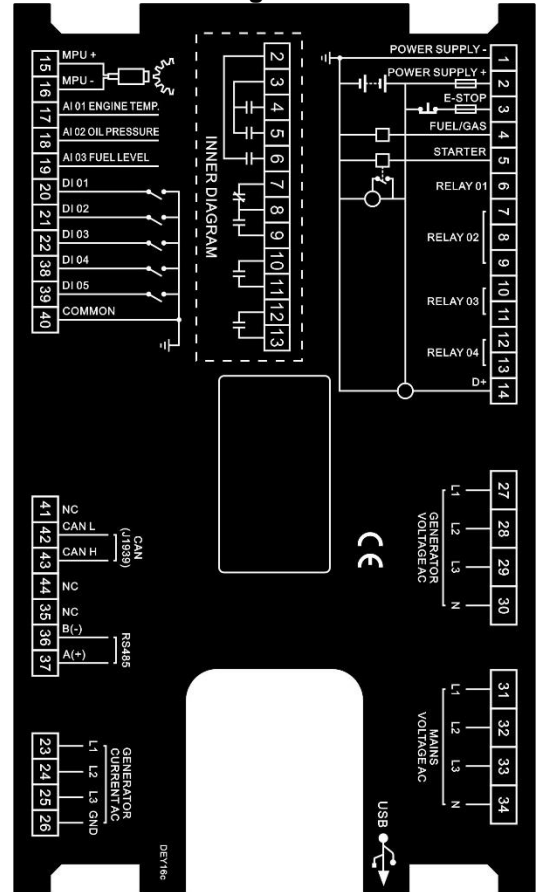


# ANSCHLUSSPLAN

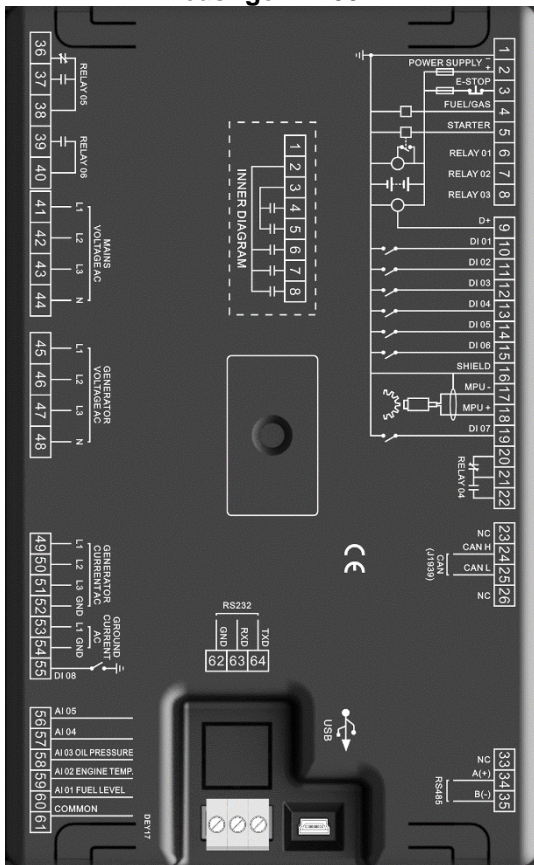
easYgen-1400



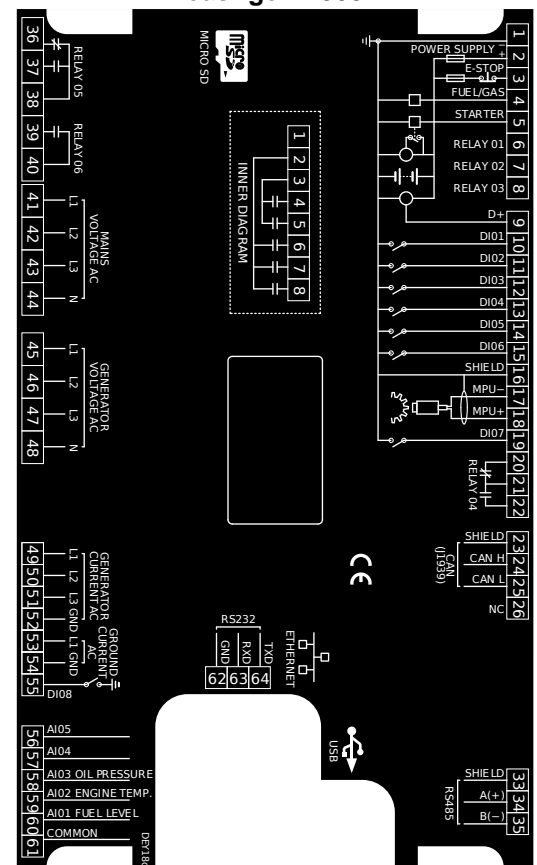
easYgen-1600



easYgen-1700



easYgen-1800



## KONTAKT

**Nord- und Mittelamerika**

Tel.: +1 (208) 278 3370

Tel.: +1 (970) 962 -7272

✉ SalesPGD\_NAandCA@woodward.com

**Südamerika**

Tel.: +55 19 3708 4760

✉ SalesPGD\_SA@woodward.com

**Europa**

Tel. Stuttgart: +49 711 78954 510

Tel. Kempen: +49 2152 145 331

✉ SalesPGD\_EMEA@woodward.com

**Naher und Mittlerer Osten und Afrika**

Tel.: +971 (2) 678 4424

✉ SalesPGD\_EMEA@woodward.com

**Russland**

Tel.: +49 711 78954-515

✉ SalesPGD\_EMEA@woodward.com

**China**

Tel.: +86 512 8818 5515

✉ SalesPGD\_CHINA@woodward.com

**Indien**

Tel.: +91 124 4399 500

✉ Sales\_India@woodward.com

**ASEAN und Ozeanien**

Tel.: +49 711 78954 510

✉ SalesPGD\_ASEAN@woodward.com

www.woodward.com

Änderungen und Fehler vorbehalten.

Technische Änderungen vorbehalten.

Dieses Dokument wird zur Information verteilt. Es kann nicht als verursachender oder werdender Teil eines Woodward Vertrages oder einer Garantievereinbarung ausgelegt werden, es sei denn, dass ausdrücklich und schriftlich darauf hingewiesen wurde.

Kommentare zum Inhalt unserer Veröffentlichungen sind jederzeit willkommen. Bitte senden Sie Ihre Kommentare unter Angabe Ihres stehender Dokumentennummer an: [stgt-doc@woodward.com](mailto:stgt-doc@woodward.com)

## © Woodward

Alle Rechte vorbehalten

Kontaktieren Sie für weitere Informationen:

# FUNKTIONSÜBERSICHT

EASyGEN 1000		easYgen-1000-Serie			
		Ausführung	easYgen-1400	Ausführung	easYgen-1400
<b>Messung</b>					
Generatorspannung (3-phasig/4-Leiter)					
Laststrom (3 x Effektivwert)				✓	
Netzspannung (3-phasig/4-Leiter)					
Erdstrom (1 x Effektivwert)		—	—	✓	✓
<b>Steuerung</b>					
Netzversorgungsüberwachung und automatische Umschaltung				✓	
GLS- und NLS-steuerung					
Start/Stopp-Sequenz für Diesel- und Gasmotoren		Diesel	Diesel	Diesel/Gas	Diesel/Gas
Betrieb als isoliertes Einzelaggregat					
ANS (automatischer Notstrombetrieb)					
Bereitschaftsbetrieb (Stand-by)				✓	
Umschalten (Öffnen-vor-Schließen)					
ATS (automatischer Transferschalter)					
<b>Schutz</b>					
Generator	Spannung / Anz. Stufen	✓ / 1		✓ / 2	
	Frequenz / Anz. Stufen	—		—	
	Phasenausfall	—	—	✓	✓
	Phasenfolge	—	—	✓	✓
	Stromstärke	✓	✓	✓	✓
	Überlast	✓	✓	✓	✓
Netz	Rückleistung	—	—	✓	✓
	Erdschluss (gemessen)	—	—	✓	✓
	Spannung	✓	✓	✓	✓
	Frequenz	—	—	✓	✓
Motor	Phasenausfall	—	—	✓	✓
	Phasenfolge	—	—	✓	✓
	Überdrehzahl / Anz. Stufen	✓ / 1		✓ / 2	
	Unterdrehzahl / Anz. Stufen	—		—	
Motor	Drehzahlabfall	✓	✓	✓	✓
	Kurbelabschaltung	✓	✓	✓	✓
	Batteriespannung	✓	✓	✓	✓
<b>Benutzerschnittstelle, Zähler und Ereignisprotokoll</b>					
Integrierte Anzeige mit fühlbaren Tasten		Monochromes LCD (132 x 64)	Monochromes LCD (132 x 64)	Monochromes LCD (240 x 128)	TFT-LCD (480 x 272)
Text und Bild für Startvorgang anpassbar		✓	✓	✓	✓
Bedienfeldkonfiguration mit PIN-Schutz		✓	✓	✓	✓
Schaltschrankfronteinbau		✓	✓	✓	✓
Betriebsstunden-/Start-/Wartungszähler		✓	✓	✓	✓
Ereignisspeicher mit Echtzeituhr		50	50	99	99 intern; erweitertes Datenprotokoll mit SD-Karte
kWh, kvarh		✓/-	✓/-	✓/✓	✓/✓
Schaltbare Parametersätze		—	—	✓	✓
<b>Ein-/Ausgänge und Schnittstellen</b>					
Digitaleingänge		3 (+2 umschaltbar als AI/DI)	1 x Notausschalter, 5 x konfigurierbar	1 x Notausschalter, 8 x konfigurierbar	1 x Notausschalter, 8 x konfigurierbar
Relaisausgänge		6	6	8	8
Analogeingänge		4 x ohmsch (2 umschaltbar als AI/DI)	3 x ohmsch	4 x ohmsch, 1 x ohmsch/Strom/Volt	5 x ohmsch
Drehzahleingang (MPU)		1	1	1	1
Zusatzerregung D+		1	1	1	1
Ethernet (TCP/IP)		—	—	—	1
CAN (J1939)		1	1	1	1
Externes DI/DO über CAN-Bus		-/-	-/-	16 / 16	16 / 16
USB-Service-Anschluss		1	1	1	1
RS485		—	1	1	1
RS232		—	—	1	1
Slot für microSD-Karte		—	—	—	1
<b>Listungen/Zulassungen</b>					
CE-Kennzeichnung				✓	
UL/cUL-Listung		✓	✓	✓	✓
<b>Gerätenummern</b>					
Steuerung mit Anschlüssen und Befestigungskit		8440-2251	8440-2253	8440-2256	8440-2255
Ersatz-Anschlusssset		10-009-352	10-004-674	10-004-675	10-004-675

## ZUGEHÖRIGE PRODUKTE

- Konfigurationstool **ToolKit SC** (Produktbeschreibung Nr. 37695): P/N 9927-2684
- I/O Expansion Board **IKD1** (Produktbeschreibung Nr. 37171): P/N 8440-2116
- Small Engine Control Module **SECM-70** (Produktbeschreibung Nr. 36363)