

easYgen-1600 / easYgen-1800



Controle Automático de Falhas de Rede

Você integra grupos motor/gerador, monta painéis elétricos ou integra sistemas? Com várias décadas de experiência em tecnologia de controle de grupos geradores, a família easYgen da Woodward oferece uma oportunidade de padronização única para todas as suas necessidades de controle do conjunto grupo gerador. Os controladores do conjunto grupo gerador da família easYgen suportam uma gama completa de aplicações de sistema de geradores, desde o simples controle de partida/parada até o sincronismo complexo e o gerenciamento de energia.

DESCRIÇÃO

A série Woodward easYgen-1000 é projetada para um único grupo gerador utilizado em aplicações de energia primária ou de emergência. Os controladores incluem algoritmos especialmente construídos e a lógica para partir, parar, controlar e proteger o grupo gerador, comando de abrir/fechar disjuntores - e se for o caso - o monitoramento da rede elétrica com transferência automática. Equipados com interfaces de comunicação de última geração, os controladores de grupos geradores da série easYgen-1000 (AMF) da Woodward oferecem versatilidade e valor excepcional para os fabricantes de grupos geradores X.

A série easYgen-1000 está disponível em dois modelos:

- O modelo avançado de controlador AMF **easYgen-1800** vem com um grande display de cristal líquido (LCD), possibilidade de expansão de entradas/saídas, conectividade para Ethernet e cartão SD
- O modelo compacto de controlador AMF **easYgen-1600** oferecem um LCD de última geração, entradas/saídas (on board) e conectividade industrial padrão

O software **ToolKit-SC** fácil de usar simplifica a configuração dos controladores para aplicações padrão do sistema, como também facilita sua customização para soluções individuais. Além disso, o painel frontal (IHM) do controlador permite o ajuste de vários parâmetros.

RECURSOS

- Medição de potência RMS trifásica
- Modos de operação: AUTOMÁTICO, STOP e MANUAL acessíveis através do painel frontal, entradas digitais ou através de interfaces
- Controle remoto através de várias interfaces e entradas digitais
- Suporte direto de diversos modelos de ECUs como Bosch, Cummins, John Deere, MTU, Perkins, Scania, Volvo, Woodward
- Duas saídas de relés 16A para solenoide de partida e combustível
- Capacidade de registro de eventos e dados com relógio em tempo real
- Programador de horas para manutenção com temporizadores flexíveis de múltiplos propósitos
- Horas de operação, partidas, contadores de manutenção e monitoramento
- Três conjuntos de parâmetros comutáveis do sistema de medição AC, tensão nominal, frequência nominal, corrente nominal, potência nominal, velocidade nominal
- Pode ser aplicado em unidades de bombeamento como um instrumento indicador (relés são inibidos)
- Totalmente configurável via PC usando USB, RS485 ou Ethernet. Painel frontal (IHM) configurável com proteção por senha
- Operação manual do disjuntor através de botões no painel frontal
- Logotipo de inicialização personalizável com tempo de exibição no display ajustável
- Capacidade multilíngue selecionável no site

Recursos Exclusivos do easYgen-1800

- ✓ Grande tela LCD colorida para melhor experiência do usuário
- ✓ Ethernet incorporada para controle remoto, visualização baseada em navegador e conectividade de ferramentas de serviço
- ✓ Slot de cartão SD para maior registro de eventos

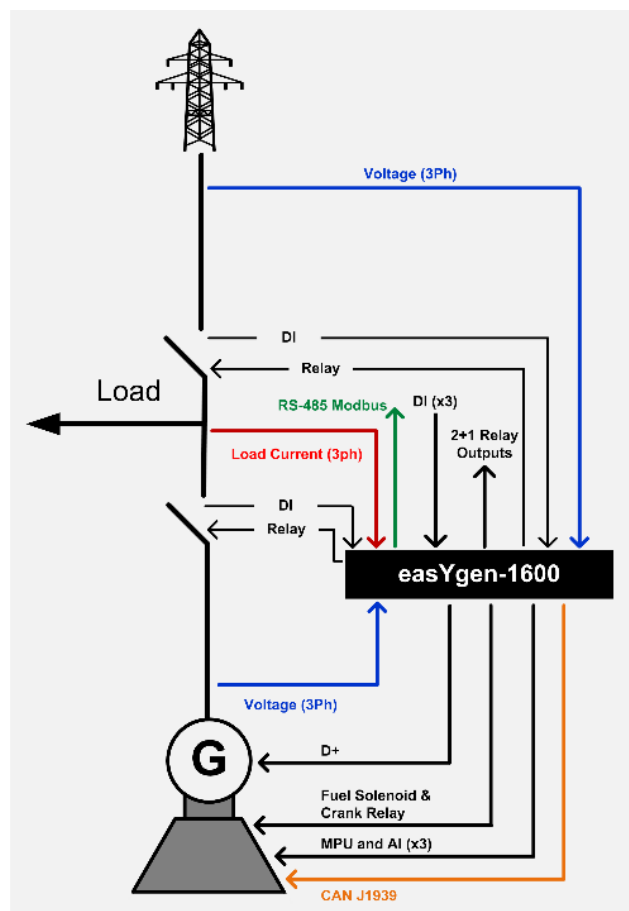
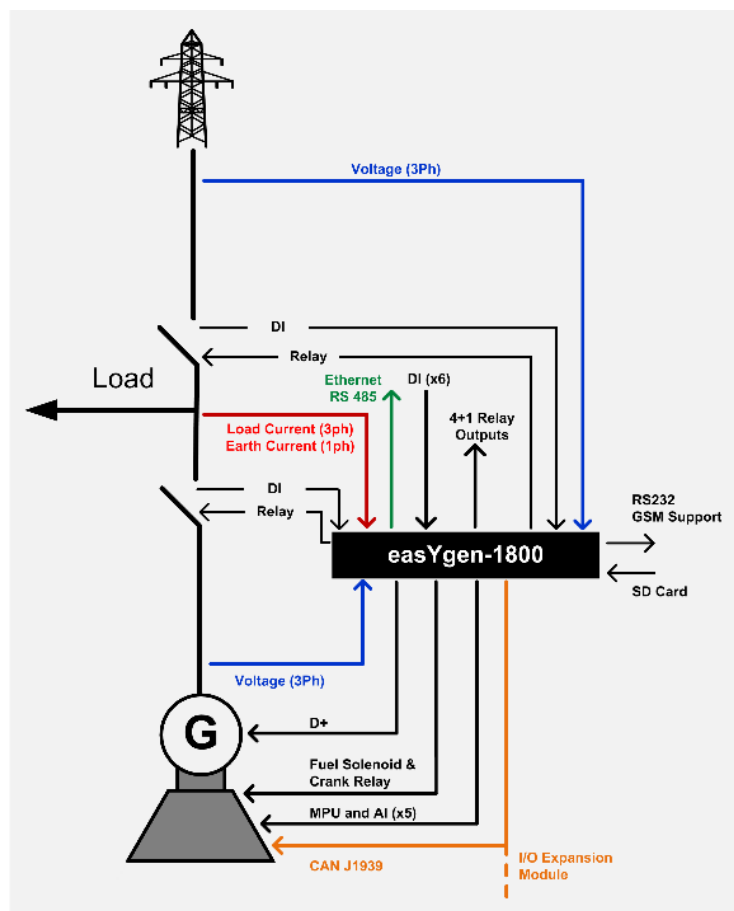
- Aplicação padrão transferência aberta
 - Operação em Emergência (stand-by)
 - Operação AMF (falha de rede elétrica)
 - Operação ATS (Transferência Automática)
 - Aluguel de geração
 - Operação em horário de pico
- Fácil de configurar e comissionar
- Melhor e amplo display de cristal líquido da categoria
- Ampla proteção de motor, gerador e rede concessionária
- Interface do motor ECU para motores eletrônicos
- Entradas/Saídas programáveis
- 6 portas de comunicação: TCP/IP x Ethernet, CAN J1939, RS-485, RS232, USB, slot para cartão SD
- Relés de alta capacidade dedicados para comandos do motor e do disjuntor
- Conjuntos de parâmetros comutáveis para aplicações de locação de geradores
- Registro de eventos e de dados acionadores de eventos

ESPECIFICAÇÕES

Fonte de alimentação	
Tensão operacional	8,0 V _{DC} até 35,0 V _{DC} , Fonte de (Proteção de polaridade reversa) alimentação contínua.
Tensão de alimentação máxima	Período Curto 80 V (5-10 s); Período Longo 50 V
Tensão de alimentação mínima	6,5 V
Corrente operacional máxima	(Todos os relés fechados, brilho de LCD) 380 mA (12 V); 188 mA (24 V)
Máxima corrente em standby	(Todos os relés fechados, LCD escurecido) 90 mA (12 V); 42 mA (24 V)
Consumo de energia	<4 W (standby ≤ 2 W)
Medição de tensão da bateria	Precisão: 1% (12V/24V)
Opções de ligação do alternador	
	50 Hz/60 Hz
3 fases 4 fios	AC15V - AC360V (ph-N)
3 fases 3 fios	AC30V - AC620V (ph-ph)
Fase única 2 fios	AC15V - AC360V (ph-N)
2 fases 3 fios	AC15V - AC360V (ph-N)
Medição de CA	
	Fase-fase: 100 .. 624 V: 1%;
Precisão da tensão (400/480 V % nominal)	50 .. 100 V: 1.5 % Fase-neutro: 100 .. 360 V: 1% 50 .. 100 V: 1.5 %
Frequência mínima	Gerador: 10 Hz; rede: 27 Hz
Frequência máxima	Gerador: 99,5 Hz; rede: 99,5 Hz
Resolução de frequência	0.1 Hz (10 .. 99 Hz)
Precisão de frequência	±0.1 Hz
Corrente nominal secundária de TC	5 A

Medição da sobrecarga	Máx.: 10 A
Precisão da corrente	1 %
Invólucro	
Dimensões da caixa	easYgen-1800: 237 x 172 x 45 mm ³ easYgen-1600: 209 X 166 x 45 mm ³
Abertura no painel	easYgen-1800: 214 x 160 mm ² easYgen-1600: 186 x 141 mm ²
Condições de funcionamento	Temperatura: (-25 até +70) °C; Umidade: (20 até 93) %RH
Condições de armazenamento	Temperatura: (-25 até +70) °C;
Nível de proteção	IP65 na frente, montado com kit IP20 na parte traseira
Intensidade de isolamento: Tensão aplicada de 2,2 kV _{AC} entre os terminais de alta e baixa tensão. A corrente de fuga não ultrapassa 3 mA dentro de 1 min.	
Peso líquido	0,85 kg
Sensor de	Tensão
	1,0 V até 24,0 V (RMS)
velocidade	Frequência
	10.000 Hz (máx.)
Corrente de excitação D+	110 mA (12 V); 230 mA (24 V)
Saída do relé de partida	Alimentação de saída 16 A DC28V
Saída do relé de combustível	Alimentação de saída 16 A DC28V
Saída do relé auxiliar (1 .. 3)	Alimentação de saída 7 A DC28V
Saída do relé auxiliar (4 .. 6)	Contato seco 7 A AC250V
Entradas discretas	
Limite de nível baixo	Aprox. 1,3 V
Máxima tensão de entrada	60 V
Mínima tensão de entrada	0 V
Limite de nível alto	1,7 V

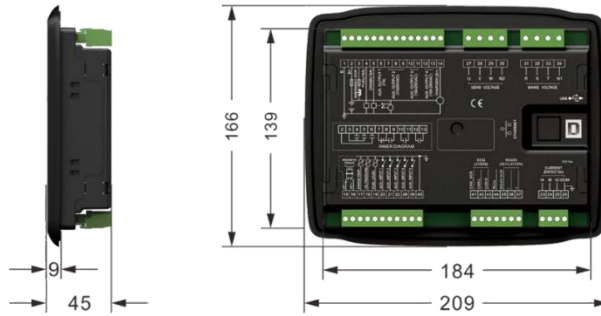
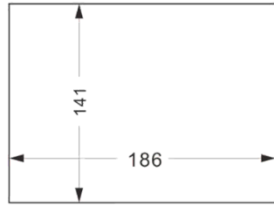
APLICAÇÃO



DIMENSÕES

easYgen-1600

CUTOUT



easYgen-1800

CUTOUT

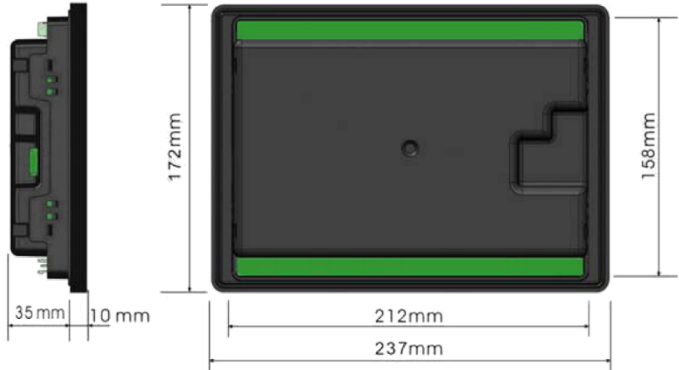
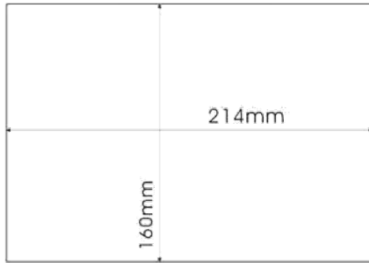
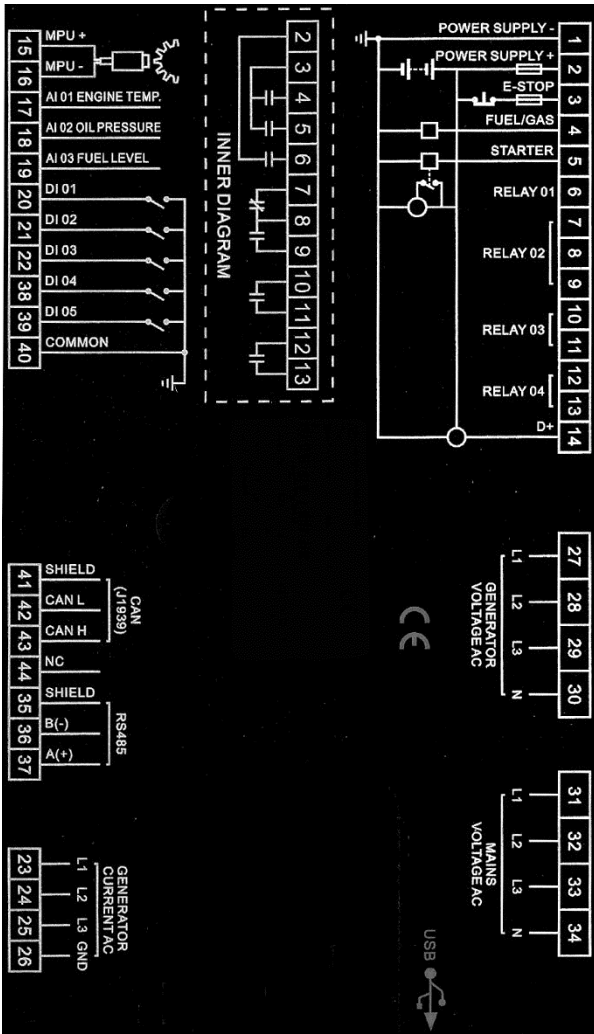
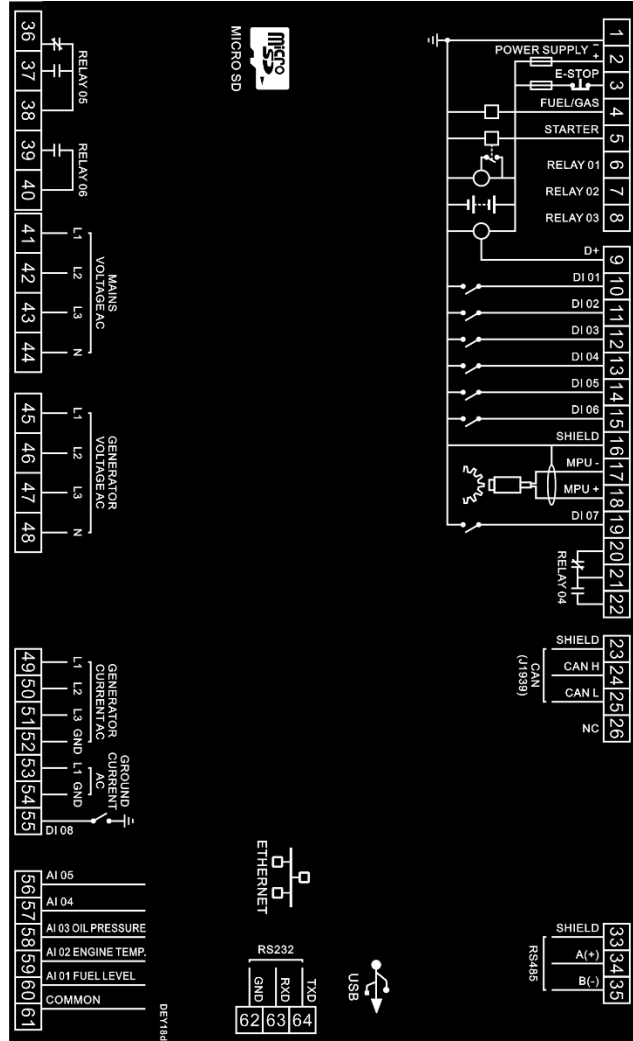


DIAGRAMA DE TERMINAIS

easYgen-1600



easYgen-1800



CONTATO

América do Norte e América Central

Tel.: +1 (208) 278 3370

Tel.: +1 (970) 962-7272

✉ SalesPGD_NAandCA@woodward.com

América do Sul

Tel.: +55 19 3708 4760

✉ SalesPGD_SA@woodward.com

Europa

Tel. em Stuttgart: +49 711 78954 510

Tel. em Kempen: +49 2152 145 331

✉ SalesPGD_EMEA@woodward.com

Oriente Médio e África

Tel.: +971 (2) 678 4424

✉ SalesPGD_EMEA@woodward.com

Rússia

Tel.: +49 711 78954-515

✉ SalesPGD_EMEA@woodward.com

China

Tel.: +86 512 8818 5515

✉ SalesPGD_CHINA@woodward.com

Índia

Tel.: +91 124 4399 500

✉ Sales_India@woodward.com

ASEAN (Associação das Nações do Sudeste Asiático) e Oceania

Tel.: +49 711 78954 510

✉ SalesPGD_ASEAN@woodward.com
www.woodward.com

Sujeito a alterações, com exceção de erros.

Sujeito a modificações técnicas.


Este documento é distribuído apenas para fins informativos. Não deve ser interpretado como originador ou integrador de obrigações contratuais ou de garantia por parte da Woodward Company, a menos que expressamente declarado em um contrato de vendas escrito.

Obrigado por seus comentários sobre o conteúdo de nossas publicações. Por favor, envie comentários incluindo o número do documento abaixo para stgt-doc@woodward.com

© **Woodward**
Todos os direitos reservados

Para obter mais informações,
 acesse o site:

VISÃO GERAL DOS RECURSOS

		Série easYgen-1000	
		easYgen-1600	easYgen-1800
Medição			
Tensão do gerador (Trifásica/4 fios)			
Corrente de carga (3x true r.m.s)			✓
Tensão de rede (Trifásica/4 fios)			
Corrente de aterramento (1x true r.m.s)		-/-	✓
Controle			
Monitoramento de rede e transferência automática			✓
Controle GCB e MCB			✓
Partida/Parada para motores a diesel e a gás		Diesel	Diesel/Gás
Operação de unidade única isolada			
AMF (Operação Automática de Falhas de Rede)			
Operação de Emergência (stand-by)			✓
Transição aberta (break-before-make)			
ATS (Chave de Transferência Automática)			
Proteção			
Gerador	Tensão		
	Frequência		✓
	Perda de fase		✓
	Sequência de fase		✓
	Corrente		✓
	Potência reversa		✓
Rede	Sobrecarga		
	Falha terra	-/-	✓
	Tensão		
Motor	Frequência		✓
	Perda de fase		✓
	Sequência de fase		✓
Tensão da bateria	Sobre velocidade		✓
	Sub velocidade		✓
	Perda de velocidade		✓
	Desconexão do acionamento		✓
IHM, Contadores e Registro de Eventos			
Tela integral com botões táteis		LCD monocromático (132 x 64)	LCD TFT (480 x 272)
Texto e imagem de inicialização personalizáveis		✓	✓
Configuração do painel frontal com proteção por PIN		✓	✓
Montagem embutida		✓	✓
Horas de funcionamento/inicialização/contadores de manutenção		✓	✓
Gravador de eventos com relógio em tempo real		50	99 internos; registro de dados estendidos usando cartão SD
kWh, kvarh		✓	✓
Conjuntos de parâmetros comutáveis		-	✓
Entradas/Saídas e Interfaces			
Entradas digitais		1x Parada-E, 5x configuráveis	1x Parada-E, 8x configuráveis
Saídas de relés		1x combustível (16 A), 1x partida (16 A), 4x configuráveis	1x combustível (16 A), 1x partida (16 A), 6x configuráveis
Entradas analógicas		3x resistivas	5x (VDO, RTD, mA)
Entrada de velocidade (MPU)		1	1
Excitação aux. (D+)		1	1
Ethernet (TCP/IP)		Opção	1
CAN (J1939)		1	1
DI/DO externos via barramento de CAN		-/-	16/16
Porta de serviço USB		1	1
RS485		1	1
RS232		-	1
Slot de cartão Micro SD		-	1
Certificações			
CE			✓
UL/cUL, EAC			Pendente
Part Number			
Controle com conectores e kit de fixação		8440-3004	8440-3005
Kit de conectores sobressalentes		10-004-674	10-004-675

PRODUTOS RELACIONADOS

ToolKit-SC (Especificações do produto # 37695)

Placas de expansão de Entradas/Saídas:

- **WWDIN16** (Especificações do produto # 37693): **P/N 10-004-620**
- **WWDOUT16** (Especificações do produto # 37694): **P/N 10-004-623**

Módulo de Controle para motores pequenos SECM-70 (Especificações do produto # 36363)