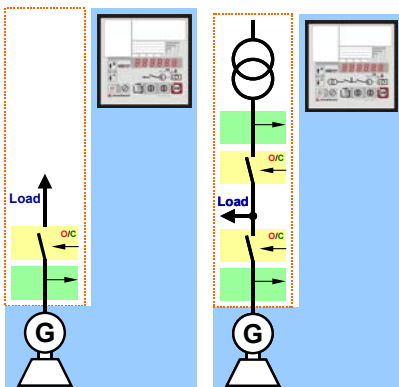


## ПРИМЕНЕНИЕ

Панель **easY™gen-320** осуществляет автоматический запуск / останов агрегата, индикацию измерений, защиту генератора (**easY™gen-350** - АВР, и переключение контакторов генератора и сети). Серия панелей **easY™gen-300** предназначена для одиночного автономного режима работы агрегата.

Шесть 7-ми сегментных светодиодов отображают основные параметры агрегата и различные сигнальные сообщения. Опционально через CAN bus и протокол данных J1939 могут быть отображены данные блока контроля двигателя (ECU – Engine Control Unit).



320 & 350  
применение контакторов

Изолированный J1939 CAN bus позволяет передачу данных на большие расстояния для отдельных производителей ECU. В нашем департаменте продаж Вам предоставят информацию по производителям систем контроля двигателя ECU.

## Управление электроагрегатом с автоматическим запуском и переключением контакторов (Модель "320/350")

### ОПИСАНИЕ

#### Входы / выходы

- 1 или 3 фазное напряжение генератора и сети, измерительные входы: номинальное 480 Vac (макс. 600 Vac)
- 2 конфигурируемых дискретных входа
- 2 программируемых релейных выхода
- D+ вход (контроль генератора зарядки)

#### Защита (ANSI #)

**Генератор / Двигатель:** напряжение аккумулятора, частота оборотов двигателя(12), повышенное/пониженное напряжение(59/27), повышенная/пониженная частота (81O/U), контроль на обрыв ремня генератора подзарядки

#### Дополнения

- Старт/стоп для дизельных двигателей
- Контроль предварительного прогрева
- Время наработки, время до техобслуживания и счетчик количества запусков агрегата
- Конфигурируемые время переключения брекеров/задержки/класс сигнализации
- 6 семисегментных светодиодов для:
  - индикация величин (V, f, скорость)
  - индикация счетчиков
  - индикация сигнализации
  - индикация сообщений от ECU
- Конфигурация уставок посредством ПК и/или прямой ввод уставок кнопками на лицевой панели
- Регистратор 15-ти аварийных состояний
- Выбор имен сигнальных сообщений благодаря бумажной полосе

#### Различия

- Панель "320": режим работы только КГ
- Панель "350": режим работы КГ и КС
- Измерение напряжения генератора:
  - 1 фаза - 2 провода
  - Опция "X": 3 фазы - 4 провода, 3 фазы - 3 провода, 1 фаза - 3 провода, и 1 фаза - 2 провода
- Измерение напряжения сети:
  - Панель "350": 3 фазы - 4 провода
  - Панель "350X": 3 фазы - 4 провода, 3 фазы - 3 провода, 1 фаза - 3 провода, и 1 фаза - 2 провода
- Опция "X": отображение сообщений от J1939
- Опция "X": вход магнитного таходатчика (индукционный/импульсный)

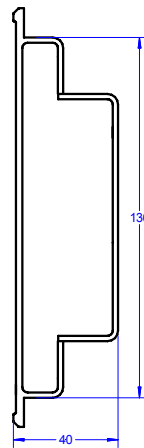
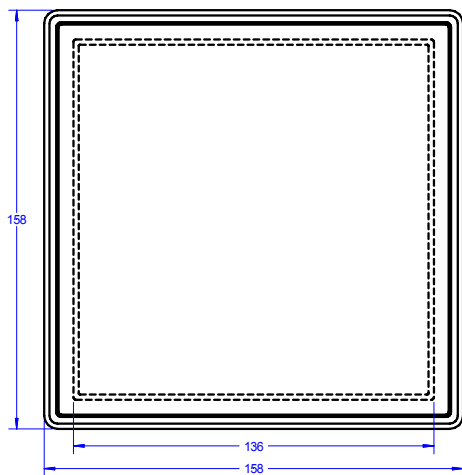
- Функция АВР с автоматическим запуском/остановом
- Защита двигателя и генератора в одной панели
- Истинное среднеквадратическое значение измеряемого напряжения генератора
- Счетчики наработки, времени до технического обслуживания, количества запусков
- Конфигурируемые дискретные входы сигнализации
- Конфигурируемые релейные выходы
- Конфигурация панели кнопками или ПК
- Регистратор аварий
- Конфигурация дисплея осуществляется пользователем
- 6.5 до 32.0 Vdc напряжение питания
- Фронтальный способ крепления
- Визуализация аварийных сообщений от блока ECU посредством интерфейса J1939 DM1 / DM2 SPN-FMI
- D+ вход (контроль генератора зарядки вход / выход)
- CE маркировка
- Проведены тесты ударной нагрузки и вибрации
- UL/cUL сертификат

## СПЕЦИФИКАЦИЯ

Напряжение питания.....	12/24 Vdc (6.5 до 32.0 Vdc)
Потребляемая мощность.....	макс. 10 W
Степень загрязнения.....	2
Температура окружающей среды (рабочая).....	-20 до 70 °C
Температура окружающей среды (хранение).....	-20 до 85 °C
Влажность не более.....	95 %, не конденсат
<b>Напряжение</b> .....	( $\lambda/\Delta$ )
480 Vac диапазон (Удиапазон).....	277/480 Vac
макс. значение ( $U_{\text{макс}}$ ).....	346/600 Vac
Диапазон напряжения фаза-земля.....	300 Vac
Диапазон волны перенапряжения.....	4.0 kV
Линейный диапазон измерений.....	1.3 x $U_{\text{ном}}$
Измеряемая частота.....	40 (сеть) или 15 (генератор) до 85 Hz
Точность.....	класс 1
Диапазон измерения.....	50 до 480
Сопротивление входов.....	2.0 МΩ
Максимальное потребление мощности в цепи.....	< 0.15 W
<b>Вход таходатчика</b> .....	емкостный с гальванической развязкой
Входное сопротивление.....	мин. 17 кΩ
Входное напряжение.....	875 mV действующее
<b>D+ вход/выход</b> .....	
Макс. ток возбуждения.....	12 V dc (терминал 4).....0.11 A
	24 V dc (терминал 3).....0.11 A
<b>Дискретные входы</b> .....	с гальванической развязкой
Входной диапазон.....	12/24 Vdc (6.5 до 32.0 Vdc)
Входное сопротивление.....	≈ 6.7 кΩ

<b>Релейные выходы</b> .....	с гальванической развязкой
Контактный материал.....	AgCdO
Активная нагрузка (GP).....	2.00 Aac@250 Vac
	2.00 Adc@24 Vdc / 0.36 Adc@125 Vdc / 0.18 Adc@250 Vdc
Индуктивная нагрузка (PD).....	B300
	1.00 Adc@24 Vdc / 0.22 Adc@125 Vdc / 0.10 Adc@250 Vdc
<b>Корпус</b> .....	скрытый (заглублённый) монтаж..... тип Woodward
Размеры.....	158×158×40 mm
Фронтальный вырез.....	138[+1.0]×138[+1.0] mm
Подключение.....	зажимно-винтовые клеммы 2.5 mm <sup>2</sup>
Крутящий момент резьбового соединения.....	0.5 Nm
<b>Корпус</b> .....	изолированная поверхность
Защита.....	при профессиональном монтаже
	Лицевая сторона..... IP54 заявлено
Вес.....	прим. 450 g
<b>Эл. магн. совместимость (CE)</b> .....	проверено согласно EN правил
<b>Синусоидальная вибрация</b> .....	4G, 5 до 100 Hz
<b>Вибрационная износостойкость</b> .....	4G, 30 Hz, 1.5 h
<b>Случайная вибрация</b> .....	1.04Grms, 10 до 500 Hz, 2 h
<b>Ударное воздействие</b> .....	40G пиковое, 11 ms
<b>Сертификаты</b> .....	UL/cUL

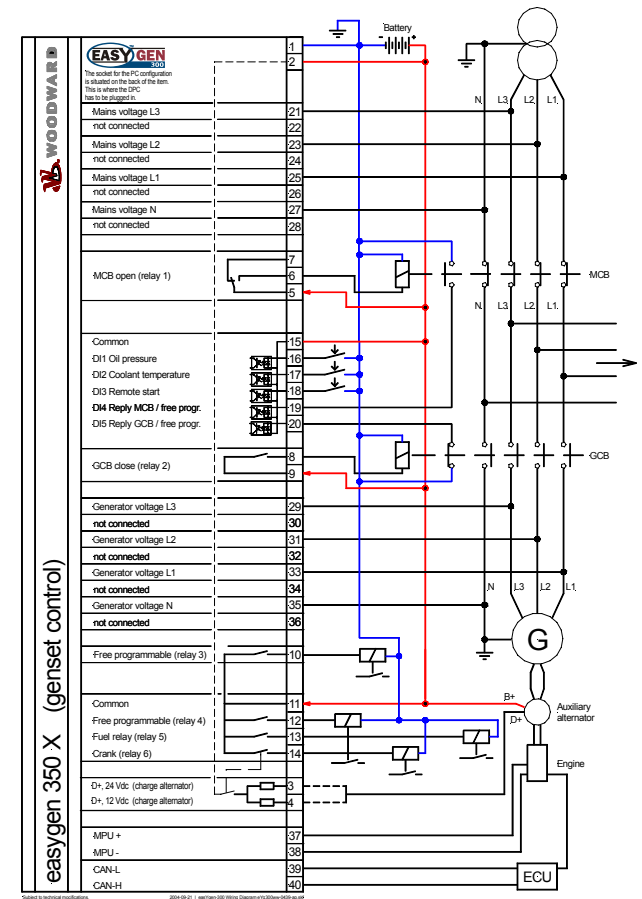
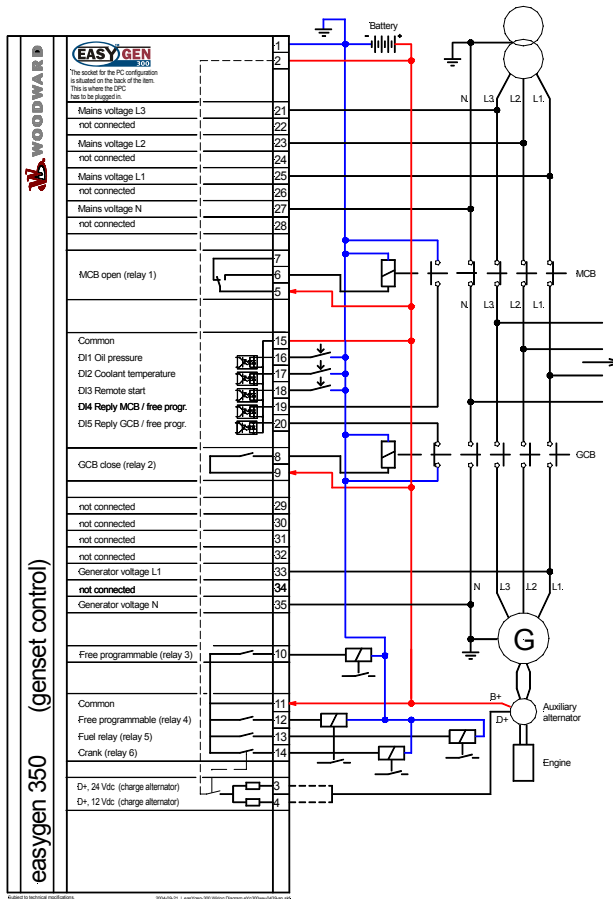
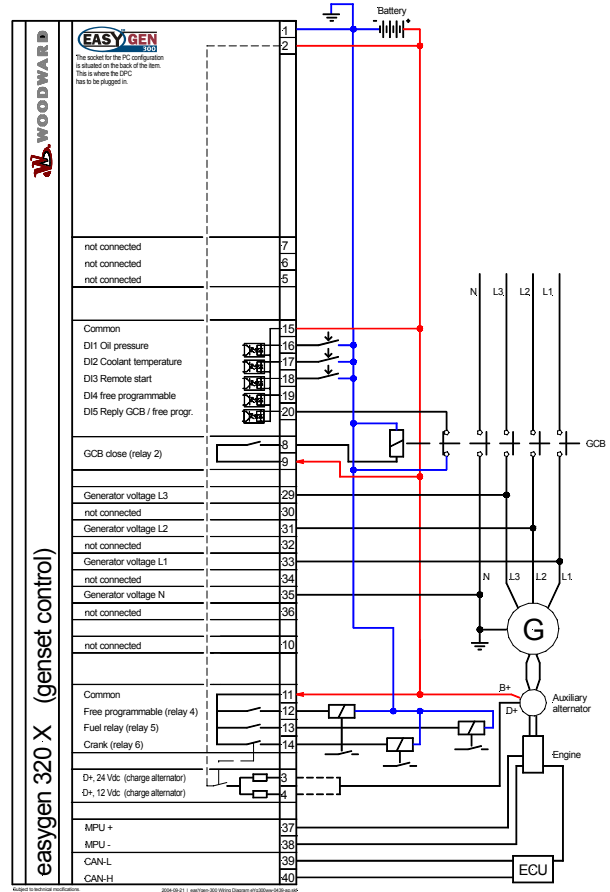
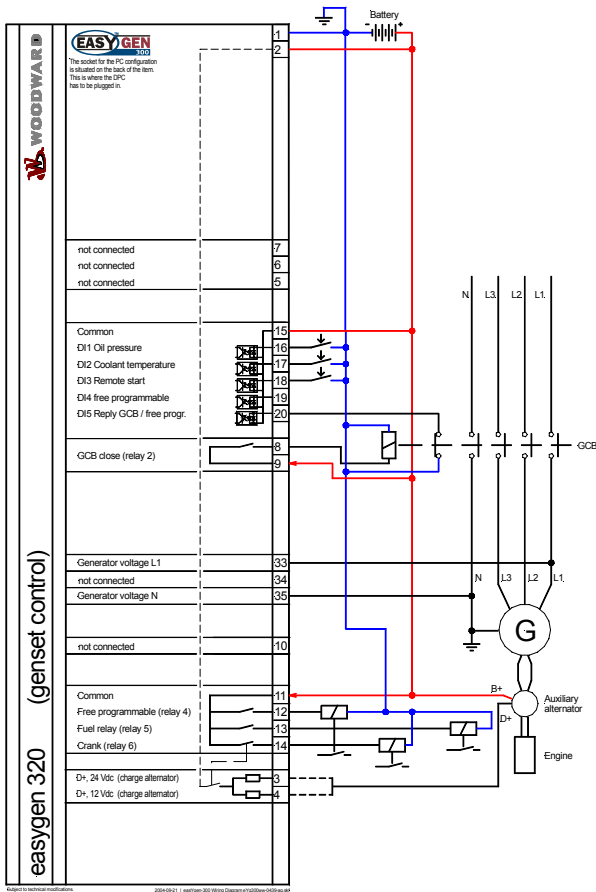
## РАЗМЕРЫ



## НОМЕРА МОДЕЛЕЙ

Модель	Номер панели(P/N)	Обозначение
Модель "320"	P/N 8440-1698	EASYGEN-320-50B
Модель "320/X"	P/N 8440-1700	EASYGEN-320-50B/X
Модель "350"	P/N 8440-1699	EASYGEN-350-50B
Модель "350/X"	P/N 8440-1701	EASYGEN-350-50B/X

# СХЕМА ПОДКЛЮЧЕНИЯ



**Международный адрес**  
 Woodward  
 PO Box 1519  
 Fort Collins CO, USA  
 80522-1519  
 1000 East Drake Road  
 Fort Collins CO 80525  
 Ph: +1 (970) 482-5811  
 Fax: +1 (970) 498-3058

**Европа**  
 Woodward Governor  
 Company Leonhard-  
 Reglerbau GmbH  
 Handwerkstrasse 29  
 70565 Stuttgart, Germany  
 Ph: +49 (0) 711 789 54-0  
 Fax: +49 (0) 711 789 54-100

**Дистрибуторы / сервис**  
 Woodward имеет междуна-  
 родную сеть дистрибуторов.  
 Для поиска самого близкого  
 представителя позвоните в  
 Fort Collins или смотрите  
 Всемирный Справочник на  
 нашем вебсайте.

**Головной офис**  
 Rockford IL, USA  
 Ph: +1 (815) 877-7441

[www.woodward.com/smart-power](http://www.woodward.com/smart-power)

Для контакта:

Возможны технические изменения.

Этот документ пред-  
 назначен только для  
 информационных целей.  
 Использование этого до-  
 кумента для разработки  
 подобного прибора без  
 письменного согласия  
 компании Woodward  
 запрещено.

© Woodward Governor  
 Company

Все права защищены

RU37217B - 05/12/S

		<b>easY™gen-300</b>			
		320	320/X	350	350/X
<b>Измерения</b>					
Напряжение генератора	диапазон 277/480Vac	1ф-2п	конфигурируется#1	1ф-2п	конфигурируется#1
- true rms	макс. 346/600 Vac				
Напряжение сети	диапазон 277/480 Vac	3ф-4п	конфигурируется#1	3ф-4п	конфигурируется#1
- true rms	макс. 346/600 Vac				
<b>Управление</b>					
Кнопочное управление режимом работы панели		✓	✓	✓	✓
Изолированный режим работы		✓	✓	✓	✓
ABP (автоматический ввод резерва)				✓	✓
Режим ожидания (Stand-by)				✓	✓
Открытое переключение брекеров (прерывание после переключения)				✓	✓
Автоматическое переключение брекеров				✓	✓
<b>Аксессуары</b>					
6 семисегментных светодиодов для индикации		✓	✓	✓	✓
Мультиязычность посредством бумажных полос		✓	✓	✓	✓
Логика запуска/останова для дизельных двигателей		✓	✓	✓	✓
Счетчики: время эксплуатации / время до техобслуживания / количество запусков агрегата		✓	✓	✓	✓
Регистратор 15-ти аварийных состояний		✓	✓	✓	✓
Конфигурация кнопками лицевой панели		✓	✓	✓	✓
Конфигурация посредством ПК #2		✓	✓	✓	✓
<b>Защита</b>					
Двигатель: повышенная/пониженная частота вращения			✓		✓
Генератор: напряжение/частота		✓	✓	✓	✓
J1939 DM1 красная / желтая сигнальная лампа			✓		✓
<b>Входы / выходы</b>					
Вход таходатчика (индукционный / импульсный)			✓		✓
D+ (контроль генератора зарядки вход/выход)		✓	✓	✓	✓
Дискретные входы сигнализации (фиксированные)	2	2	2	2	2
Дискретный вход удаленного запуска (фиксированные)	1	1	1	1	1
Дискретные входы сигнализации (конфигурируемые) #3	2	2	2	2	2
Релейные выходы (фиксированные)	3	3	4	4	4
Релейные выходы (конфигурируемые)	1	1	2	2	2
Коммуникация посредством CAN bus #4			✓		✓
<b>Листинг / аттестация</b>					
CE маркировка		✓	✓	✓	✓
UL/cUL сертификат		✓	✓	✓	✓
Аттестация испытаний вибрации и ударной нагрузки		✓	✓	✓	✓
<b>Номера панелей P/N</b>					
		8440-1698	8440-1700	8440-1699	8440-1701

#1 конфигурируется: 1ф-2п, 1ф-3п, 3ф-3п, 3ф-4п

#2 Требуется кабель и программное обеспечение (DPC = номер продукта P/N 5417-557)

#3 доступны, если не используется обратный сигнал от брекера #4 фиксирован CAN J1939 (запросите информацию для выбора производителя ECU)

**Пример заполнения бумажной полосы:**

<p>X = доступно только в версии X 350 = доступно только в EasyGen 350/350X 0/1 = Выкл/Вкл</p> <p>01 Сброс sireны [c] 52 Пониж. част. ген [%] 72 Уровень дисплея</p> <p>10 Nom. част. генератор [Гц] 53 Пониж. част. ген [s] 80 Время стабилиз. сети [c] (350)</p> <p>11 Nom. напр. генератор [В] 54 Повыш. напр. ген [%] 81 Повыш. напр. сети [%] (350)</p> <p>12 Nom. напр. сети [В](350) 55 Повыш. напр. ген [c] 82 Пониж. напр. сети [%] (350)</p> <p>20 Стартер [0/1] 56 Пониж. напр. ген [%] 83 Гистерезис напр. сети [%] (350)</p> <p>21 Время прогрева [c] 57 Пониж. напр. ген [c] 84 Повыш. частота сети [%] (350)</p> <p>30 Таходатчик [0/1] (X) 58 Монитор оборот. [0/1] (X) 85 Пониж. частота сети [%] (350)</p> <p>31 Nom. обороты [об/ ](X) 59 Повыш. обороты [об/ ](X) 86 Гистер. частота сети [%] (350)</p> <p>32 Кол-во зубов (X) 60 Пониж. напр. бат. [В] 90 J1939 тип ECU (X)</p> <p>40 Время охлад. [c] 61 Монит. подзарядки [0/1] 91 J1939 запрос адреса (X)</p> <p>50 Повыш. част. ген [%] 62 Граница позарядки [В] 92 J1939 Номер панели получен (X)</p> <p>51 Повыш. част. ген [c] 71 Сброс техобслуж. [0/1] 93 J1939 Мониторинг [0/1] (X)</p>	<p><b>Аварийные сообщения:</b></p> <p>10A Повыш. частота генератора</p> <p>11A Пониж. частота генератора</p> <p>12A Повыш. напряж. генератора</p> <p>13A Пониж. напряж. генератора</p> <p>14A Вращение поля сети 350</p> <p>20A Повыш. обороты двигателя (X)</p> <p>21A Пониж. обороты двигателя (X)</p> <p>30A Неудачный запуск</p> <p>31A Непреднамеренный останов</p> <p>40A Время техобслуживания</p> <p>50A Пониж. напряж. аккумулятор</p> <p>51A Авария подзарядки аккумулял.</p> <p>60A Дискретный вход 1</p> <p>61A Дискретный вход 2</p> <p>62A Дискретный вход 4</p> <p>63A Дискретный вход 5</p> <p>64A J1939 авария (X)</p>
<p>Панель управления поставляется с бумажной полосой на английском языке. Пользователь может изготовить собственный шаблон по примеру данного на русском языке.</p>	